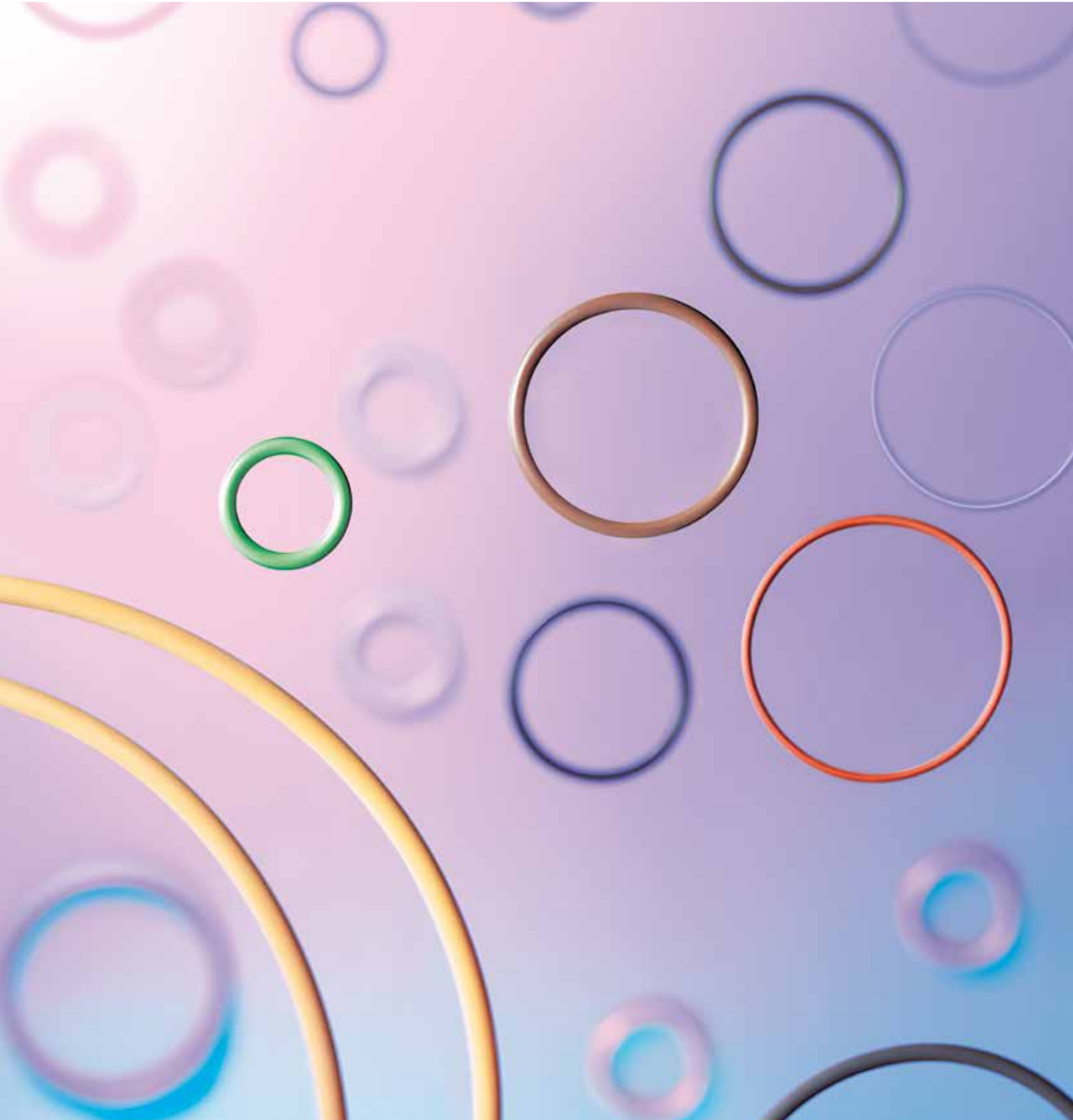


# *O-Rings*





## Gapi Group

Nato nel 1962, GAPI Group ha sede in Italia, a Castelli Calepio, Bergamo.

Specializzato nella realizzazione, distribuzione e vendita di una gamma completa di **soluzioni di tenuta**, GAPI Group oltrepassa i 100 milioni di Euro di fatturato annuo e impiega oltre 700 addetti distribuiti su 12 siti produttivi e 6 unità logistiche.

Grazie al coordinamento di **11 divisioni interne** specializzate nella progettazione e realizzazione di differenti articoli tecnici in materiali quali gomma, gomma metallo, termoplastici, poliuretani, PTFE e tecnopolimeri, e alla disponibilità di differenti tecnologie produttive, di sofisticati laboratori di analisi e centri di ricerca e sviluppo, GAPI Group è in grado di offrire soluzioni per tutte le principali esigenze applicative con un concetto di **total sealing**.

*Established in 1962, the GAPI Group is based in Castelli Calepio, Bergamo, Italy.*

*GAPI Group specializes in the manufacturing, distribution and sale of a complete range of **sealing solutions**. The group has an annual turnover of more than 100 million Euros and employs over 700 people, working in **11 production plants** and 6 logistical facilities. Ten divisions coordinate the design and manufacture of technical products in rubber, rubber-metal, thermoplastics, polyurethanes, PTFE and other technical polymers. R&D centres support the diversified manufacturing technologies with vanguard analysis, and product and material development laboratories. Through the business concept of “**Total Sealing**”, the GAPI Group provides value by offering a broad range of technical solutions through localized logistical support and service.*



## Indice Index



### O-RINGS 7

#### 1 Principi generali 8

- 1.1 Funzione 8
- 1.2 Progetto 9
- 1.3 Norme ed unificazioni 9

#### 2 Materiali 9

- 2.1 Elastomeri – Criteri di classificazione 9
- 2.2 Mescole standard di base 10
- 2.3 Caratteristiche fisiche 11
- 2.4 Resistenza chimica 11
- 2.5 Lacerazione ed usura 11
- 2.6 Caratteristiche elettriche 11
- 2.7 Mescole speciali 14
- 2.8 Normative speciali 14

#### 3 Impiego 15

- 3.1 Ambiente 15
- 3.2 Effetti dei fluidi di contatto 15
- 3.3 Condizioni a temperature estreme 16
- 3.4 Pressione – Vuoto 17
- 3.5 Compatibilità alimentare 18
- 3.6 Compatibilità medica 18

#### 4 Applicazioni 19

- 4.1 Applicazioni statiche e dinamiche 19
- 4.2 Dimensionamento 19
- 4.3 Sedi, schiacciamento ed estensioni 22
- 4.4 Back – up 22
- 4.5 Stato superficiale 24
- 4.6 Velocità relative 25
- 4.7 Montaggio 25

### O-RINGS 7

#### 1 General principles 8

- 1.1 Function 8
- 1.2 Design 9
- 1.3 Norms and standards 9

#### 2 Materials 9

- 2.1 Classification of elastomers 9
- 2.2 Standard compounds 10
- 2.3 Physical characteristics 11
- 2.4 Chemical resistance 11
- 2.5 Tear and wear resistance 11
- 2.6 Electrical characteristics 11
- 2.7 Special compounds 13
- 2.8 Special norms and standards 13

#### 3 Use 15

- 3.1 Environment 15
- 3.2 Fluid contact consequences 15
- 3.3 Extreme temperature conditions 16
- 3.4 Pressure – Vacuum 17
- 3.5 Food compatibility 18
- 3.6 Medical compatibility 18

#### 4 Applications 19

- 4.1 Static and dynamic applications 19
- 4.2 Dimensioning 19
- 4.3 Glands, squeeze and extension 22
- 4.4 Back – up 22
- 4.5 Surface finish 24
- 4.6 Relative speeds 25
- 4.7 Assembly 25



<b>5 Qualità</b>	26	<b>5 Quality</b>	26
5.1 Garanzia della qualità	26	5.1 Quality Assurance	26
5.2 Dimensioni e tolleranze	28	5.2 Dimensions - Tolerances	28
5.3 Difetti di forma e superficiali	28	5.3 Surface and form imperfections	28
5.4 Controlli	28	5.4 Controls	28
<b>6 Immagazzinamento</b>	30	<b>6 Storage</b>	30
6.1 Modalità e limiti	30	6.1 Storage environment	30
6.2 Suggerimenti	30	6.2 Suggestions	30
<b>7 Modifiche e riproducibilità</b>	31	<b>7 Modifications and reproducibility</b>	31
<b>Dimensioni</b>	33	<b>Dimensions</b>	33







## O-Rings O-Rings

Durante gli ultimi 30 anni GAPI ha sviluppato ed implementato un vasto programma di miglioramenti raggiungendo livelli altissimi sia nella qualità che nei contenuti tecnologici. Nel campo specifico dell'O-Ring, l'avvio dell'impianto di produzione delle mescole ha finalizzato il progetto di integrazione globale del ciclo produttivo. Il sistema qualità viene pertanto applicato dall'arrivo delle materie prime fino al controllo finale sul prodotto, allo stoccaggio ed alla successiva immissione sul mercato.

Questo catalogo è l'utile strumento con il quale scegliere il componente più adatto per ogni applicazione e per risolvere i sempre nuovi problemi con i quali i progettisti vengono a confrontarsi.

Grazie alla gestione da stock del programma di O-Rings standard, che comprende tutte le più diffuse unificazioni, GAPI offre al Cliente un servizio efficiente e continuo.

Oltre alle mescole standard la Divisione Compounds ha realizzato prodotti rispondenti a specifiche tecniche delle principali aziende utilizzatrici nei diversi settori industriali.

Il Sistema Qualità della GAPI è stato certificato per la sua rispondenza alle prescrizioni dello Standard ISO 9001 con certificato di approvazione originale del 7 dicembre 1992 emesso dal Lloyd's Register Quality Assurance.

*During the last 30 years, GAPI has developed and implemented a company-wide program of continuous improvement, thus achieving the highest quality and levels of technology.*

*Within the O-Ring division, the start-up of our compounding division has led to the complete integration of the manufacturing cycle, permitting the implementation of a world class quality assurance system, starting with incoming raw materials to the final control of the finished product prior to storage or delivery to the market.*

*This new catalog is the instrument for selecting the right component for every application and the answer to many of the problems confronted every day by engineers and draftsmen.*

*GAPI O-Rings comply with a large number of industry standards and are normally available from stock.*

*The Compounding Division maintains a large inventory of standard and special compounds which meet a number of technical specifications from a diverse group of industry sectors, many of which are long time GAPI Customers.*

*The Quality Assurance System of GAPI has been assessed and certified by Lloyd's Register Quality Assurance as respondent to ISO 9001 Standard. The original certificate has been issued on December 7, 1992.*

## Criteri generali

### General principles

#### 1 Criteri generali

##### 1.1 Funzione

La semplice geometria è la caratteristica funzionale fondamentale dell'O-Ring che, unita alle varie caratteristiche dell'elastomero, ne fa una tenuta semplice, efficace e di costo contenuto.

Il materiale elastomerico, quando sottoposto a pressione, si comporta come un liquido ad altissima viscosità, trasmettendo in ogni direzione la pressione applicata. In tale modo viene assicurata la funzione "tenuta" dell'O-Ring stesso, che tende a colmare con la massa e quindi a rendere stagna, ogni discontinuità (giochi) del sistema nel quale è inserito.

La "tenuta tecnica" ha trovato una definizione nelle norme DIN e cioè:

- a) "tenuta statica", quando in un ambiente di liquidi è assicurata la non perdita attraverso la tenuta o quando in ambiente gassoso si manifesta soltanto una minima diffusione gassosa;
- b) "tenuta dinamica", quando in un ambiente di liquidi si forma una velo o film sottile del liquido stesso sulle superfici accoppiate ed in movimento reciproco, originando quindi una minima perdita (utile comunque a conservare l'efficienza stessa della tenuta per il suo effetto di lubrificazione); lo stesso avviene in ambiente gassoso.

Rispetto ad altri sistemi di tenuta, l'O-Ring ha diversi vantaggi quali: tenuta semplice ed efficace, dimensioni normalizzate, larga scelta di materiali, adatto sia per tenute statiche che per tenute dinamiche, dimensionamenti applicativi normalizzati, basso costo dovuto alla fabbricazione in grandi serie.

La tenuta è sempre raggiunta mediante deformazione o schiacciamento dell'elemento elastico interposto tra le superfici affiancate.

Caratteristica singolare che gioca un ruolo importantissimo è il compression set o deformazione residua dell'elastomero, della quale parleremo in seguito.

#### 1 General principles

##### 1.1 Function

*The simple geometry is the main characteristic of an O-Ring which, in conjunction with proper elastomer selection, results in a low cost, easy to use and efficient sealing system.*

*Elastomeric materials, when compressed, react like a high viscosity fluid which transmits applied stress in every direction; consequently, the O-Ring serves as a barrier, blocking the leak paths between the sealing surfaces.*

*Technical sealing has been defined by DIN Standards as follows:*

- a) "static seal" – *The sealing action created between two mating surfaces with no leakage of liquid or minimal diffusion of gas;*
- b) "dynamic seal" – *The mating surfaces have relative movement with minimal leakage of liquid or gas (useful to protect the sealing efficiency, acting as lubricant).*

*O-Rings offer several advantages over other sealing systems: simplicity of construction, standardized seal dimensions, wide selection of materials, suitability for both static and dynamic applications, standard dimensioning of glands, low cost due to high volume manufacturing.*

*Sealing is always achieved through a positive compression or squeezing action, resulting in a deformation of the O-Ring cross-section.*

*The most important sealing characteristic of an O-Ring is its resistance to compression set or residual deformation.*





## 1.2 Progetto

Il progetto applicativo dell'O-Ring, nella maggioranza dei casi, si basa su dati ed esperienze normalizzati sia per le dimensioni che per le caratteristiche dei materiali disponibili.

Le sedi di montaggio degli O-Rings sono normalmente a cava cilindrica, con pareti piane parallele e dimensionate come indicato di seguito in dettaglio. Per applicazioni in condizioni di pressione elevata, la tenuta sia statica che dinamica viene perfezionata con l'inserimento di appositi anelli antiestrusione in materiale adatto, detti Back-up, che contrastano la tendenza all'estrusione dell'O-Ring attraverso i giochi meccanici esistenti tra le superfici affacciate della tenuta.

## 1.3 Norme ed unificazioni

Le norme più diffuse a livello internazionale riguardanti gli O-Rings ed il loro dimensionamento sono, oltre alla ISO 3601/1, le seguenti:

USA	SAE AS-568
Gran Bretagna	BS 1806 – BS 4518
Germania	DIN 3771
Svezia	SMS 1586
Francia	NFT 47 501
Giappone	JIS B 2401

## 2 Materiali

### 2.1 Classificazione degli elastomeri

Secondo la norma ASTM D2000 gli elastomeri destinati ad applicazioni automotive sono classificati secondo due criteri:

- TIPI, basati sulla resistenza all'invecchiamento in aria calda (contrassegni da A ad H crescenti con la stabilità al calore);
- CLASSI, basate sulla resistenza al rigonfiamento in olio (contrassegni da A a K crescenti con la resistenza al rigonfiamento).

Altri criteri si riferiscono alla resistenza a fluidi ed ambienti particolari normalizzati (carburanti, acqua, ozono, ambiente atmosferico, ecc...).

## 1.2 Design

*The design of an O-Ring application is based upon available technical data and the experience of the specification writer with regard to dimensions and available material characteristics within a given environment of application. O-Ring glands or grooves are normally cylindrical with flat and parallel faces.*

*In high pressure applications, anti-extrusion devices (Back-up) are used to prevent extrusion of the elastomeric material through the clearance gaps when close tolerances are difficult to maintain.*

## 1.3 Norms and standards

*The most common international standards for O-Ring dimension, in addition to ISO 3601/1, are:*

USA	SAE AS-568
Great Britain	BS 1806 – BS 4518
Germany	DIN 3771
Sweden	SMS 1586
France	NFT 47 501
Japan	JIS B 2401

## 2 Materials

### 2.1 Classification of elastomers

*Elastomers that are intended for, but not limited to, use in automotive applications, are designated by ASTM D2000 on the basis of type (heat resistance) and class (oil resistance).*

*Resistance to special fluids or environments (fuels, water, ozone, etc.) are also classified in a similar manner. ASTM D1418 lists different polymers by an abbreviated coding system (NBR, EPDM, ECO, SBR, FKM, etc.).*

Inoltre, le classi dei differenti polimeri sono distinte secondo una codifica contenuta nella norma ASTM D1418 (NBR, EPDM, ECO, SBR, FKM, ecc...).

Basandosi su tali classificazioni si possono identificare le caratteristiche delle varie mescole per soddisfare le esigenze delle diverse applicazioni. Esistono a tale fine mescole standard che possono essere impiegate per una larga gamma di problematiche. Per applicazioni particolari si possono poi mettere a punto formulazioni diverse che presentano caratteristiche adatte alle esigenze del caso.

## 2.2 Mescole standard di base

Le mescole standard di base sono state realizzate dopo innumerevoli prove di laboratorio ed esperienze pratiche in ogni genere di applicazioni industriali in settori differenziati. Le caratteristiche principali sono riportate in tabella 1

*By utilizing this classification system, guidance is provided to the engineer in the selection of practical, commercial available materials and to also provide a method for specifying these materials by use of a simple "line call-out" designation.*

## 2.2 Standard compounds

*Standard compounds have been formulated to meet a number of laboratory and industry standards for a wide range of applications.*

*Basic characteristics of standard compounds are given in table 1.*

**Tab. 1**

Mescole standard di base - Caratteristiche principali / *Standard compounds – Basic characteristics*

Codice Polimero <i>Code Polymer</i>	ASTM D2000 <i>Line Call-out</i>	Caratteristiche principali	<i>Basic characteristics</i>
<b>K6 NBR 70</b>	M2 BG 714 B14 EA14 EF 11 EF21 EO14 EO34 F15	Ottima resistenza meccanica, usura olii minerali, calore. Moderata resistenza ai carburanti, invecchiamento atmosferico.	<i>Excellent mechanical strength and resistance to wear, mineral oils, heat. Poor resistance to fuels and out-door weathering.</i>
<b>C6 EPDM 70</b>	M3 DA 710 A26 B36 C32 EA14 F19 G21	Ottima resistenza all'acqua, vapore, alcali, acidi diluiti. Scarsa resistenza ad olii minerali. Ottima resistenza all'invecchiamento atmosf.	<i>Good resistance to water, steam, alkalies and diluted acids. Outstanding weather resistance.</i>
<b>M6 HNBR 70</b>	M4 DH716 A26 B36 C12 EO16 EO36 F17	Ottime caratteristiche meccaniche, resistenza all'usura, ozono, invecchiamento ad alta temperatura. Buona per contatto con carburanti, olii minerali e sintetici. Ridotta permeabilità ai gas, buone caratteristiche alle alte e basse temperature.	<i>Very good mechanical characteristics. Wear, ozone and high temperature ageing resistance. Recommended for fuels and oils contact. Low gas permeability. Good for high and low temperatures.</i>
<b>F6 MVQ 70</b>	M5 GE706 A19 B37 EO16 EO36 F19 G11	Ottima resistenza al calore, all'attacco chimico. Compatibilità alimentare. Scarse caratteristiche meccaniche.	<i>Very good heat and chemical resistance. Recommended for food contact. Poor mechanical characteristics.</i>
<b>G6 FKM 75</b>	M2 HK710 A1-10 B38 EF31 EO78 Z1 Z1 Durezza/Hardness 75±5	Alta resistenza alla temperatura. Ottima resistenza chimica. Scarsa flessibilità alle basse temperature.	<i>High temperature resistance. Very good chemical resistance. Poor low temperature flexibility.</i>



### 2.3 Caratteristiche fisiche

Le caratteristiche fisiche principali delle mescole standard di base sono riportate di seguito, quale orientamento da seguire nella scelta preliminare dei prodotti GAPI da parte del progettista.

Sia per durezze diverse che per mescole speciali il Servizio Tecnico/Commerciale di GAPI è a disposizione dei Clienti per suggerire valide soluzioni specifiche.

### 2.4 Resistenza chimica

La scelta di un particolare tipo di elastomero è normalmente il risultato di un compromesso tra resistenza ai fluidi (resistenza chimica), comportamento alla temperatura ed al costo ottimale del prodotto da scegliere.

Le caratteristiche di resistenza chimica sono riportate in tabella 2, raggruppate per tipo di polimero.

### 2.5 Lacerazione ed usura

La resistenza alla lacerazione di un elastomero (ASTM D624-B) è assai importante per tutte le applicazioni nelle quali il manufatto in gomma è soggetto a trazione, particolarmente nei casi dove esista il rischio che si possano produrre tagli superficiali tali da innescare facilmente lacerazioni che deteriorino completamente il manufatto stesso. La determinazione della resistenza all'usura (ASTM D394) è assai importante per una corretta valutazione di progetto in tutte le applicazioni di tenute dinamiche realizzate con O-Rings.

I fattori in gioco sono essenzialmente: tipo di polimero, durezza, finitura superficiale, lubrificazione, velocità relative, ambiente di funzionamento.

### 2.6 Caratteristiche elettriche

Gli elastomeri hanno un vasto impiego nel campo elettrico ed elettronico per le loro caratteristiche dielettriche e per la loro versatilità. Generalmente l'elemento sul quale si concentra l'attenzione del progettista è l'isolamento elettrico ottenibile con la gomma. Se richiesto, l'elastomero può essere reso conduttore ed antistatico ricorrendo a speciali componenti nella formulazione della mescola.

Le norme di maggior diffusione riguardanti le caratteristiche elettriche sono le ASTM D257 ed ASTM D991 (resistività di volume e superficiale), ASTM D149 (rigidità dielettrica) e le norme IEC (International Electrical Commission).

### 2.3 Physical characteristics

*Physical characteristics of our standard compounds are listed to provide assistance in selecting the proper compound.*

*A number of proprietary compounds with unique characteristics and hardness are available along with additional information from our Technical Sales and Service Department.*

### 2.4 Chemical resistance

*Selection of elastomers is normally the final result of a compromise between fluid resistance and last, but not least, the cost of the product.*

*Chemical resistance of different elastomers are listed in table 2.*

### 2.5 Tear and wear resistance

*Tear resistance of elastomer (ASTM D624-B) is very important for those applications where rubber parts are subject to strain and stresses, particularly when surface cuts could cause tears and severely damage the effectiveness of the seal.*

*Wear resistance (ASTM D394) is very important for the correct evaluation of any O-Ring in a dynamic sealing application.*

*Critical factors to be considered are: polymer type, hardness, surface finish, lubrication, relative speed and environment.*

### 2.6 Electrical characteristics

*Elastomers have a large use in electric and electronic fields due to their dielectric characteristics and versatility.*

*Typically, the attention of the project engineer is focused on the electric insulation obtainable with rubber. On request, rubber can also be supplied as an electric conductor or anti static, by means of special additives to the compound.*

*The most common standards regarding electric characteristics are ASTM D257 and ASTM D991 (volume and surface resistivity), ASTM D149 (dielectric rigidity) and IEC (International Electrical Commission).*

**Tab. 2**
**Mescole standard di base - Resistenza chimica**  
**Standard compounds – Chemical resistance**

A - ottima resistenza chimica, lieve rigonfiamento  
 B - buona resistenza chimica, consistente rigonfiamento  
 C - scarsa resistenza chimica, eccessivo rigonfiamento  
 NR - sconsigliato

A = Excellent chemical resistance, slight swelling  
 B = Fair chemical resistance, strong swelling  
 C = Poor chemical resistance, excessive swelling  
 NR – Not recommended

Sostanza	Substance	Polimero raccomandato <i>Recom. polymer</i>	Polimero/Codice <i>Polymer/Code</i>				
			NBR K6	EPDM C6	HNBR M6	MVQ F6	FKM G6
Acetaldeide	<i>Acetaldehyde</i>	EPDM, MVQ	NR	A	–	AB	NR
Acetamide	<i>Acetamide</i>	NBR, EPDM	A	A	A	BC	AB
Acetato di Alluminio	<i>Aluminum acetate</i>	EPDM, FKM	B	A	–	NR	A
Acetato di Butile	<i>Butyl acetate</i>	EPDM	NR	BC	–	NR	NR
Acetato di Etile	<i>Ethyl acetate</i>	EPDM	NR	A	NR	B	NR
Acetato di Metile	<i>Methyl acetate</i>	EPDM	NR	AB	NR	NR	NR
Acetato Isopropilico	<i>Isopropyl acetate</i>	EPDM	NR	AB	NR	NR	NR
Acetilene	<i>Acetylene</i>	EPDM, NBR	A	A	–	BC	A
Aceto	<i>Vinegar</i>	NBR, FKM, EPDM	B	A	–	A	A
Acetofenone	<i>Acetophenone</i>	EPDM	NR	A	–	NR	C
Acetone	<i>Acetone</i>	EPDM	NR	A	NR	BC	NR
Acidi Grassi	<i>Fatty acids</i>	FKM, NBR	A	NR	B	C	A
Acido Acetico	<i>Acetic acid</i>	EPDM	C/NR	A	–	B	NR
Acido Cianidrico	<i>Hydrocyanic acid</i>	EPDM, FKM	B	A	B	AC	A
Acido Cloridrico	<i>Hydrochloric acid</i>	FKM, HNBR	NR	BC	BC	B	AB
Acido Cromico	<i>Chromic acid</i>	EPDM, FKM	NR	B	NR	B	A
Acido Fluoridrico	<i>Hydrofluoric acid</i>	EPDM	NR	B	–	NR	NR
Acido Formico	<i>Formic acid</i>	EPDM	NR	A	–	C	BC
Acido Fosforico	<i>Phosphoric acid</i>	EPDM, FKM	C	A	–	NR	C
Acido Nitrico	<i>Nitric acid</i>	FKM	NR	C	NR	B	C
Acido Solforico	<i>Sulfuric acid</i>	FKM, EPDM	NR	B	–	NR	C
Acido Tannico	<i>Tannic acid</i>	NBR, EPDM, FKM	A	A	A	B	A
Acqua di mare	<i>Sea water</i>	NBR, EPDM	A	A	A	AB	A
Acqua ossigenata	<i>Hydrogen peroxide</i>	FKM, MVQ	BC	BC	B	A	A
Acqua potabile	<i>Drinking water</i>	NBR, EPDM	A	A	A	B	A
Acqua vapore saturo	<i>Saturated steam</i>	EPDM	NR	A	–	NR	B
Acqua vapore+acqua 100°C	<i>Steam 100°C</i>	EPDM	NR	A	–	NR	NR
Acquaragia	<i>Turpentine</i>	NBR, FKM, HNBR	AB	NR	A	NR	A
Acque di scarico	<i>Sewage</i>	EPDM, NBR	A	A	A	AB	A
Alcool Butilico (Butanolo)	<i>Butyl alcohol</i>	NBR, FKM, EPDM	AB	AB	A	B	A
Alcool Etilico (Etanolo)	<i>Ethyl alcohol</i>	EPDM, NBR, FKM	AB	A	A	B	A
Alcool Metilico (Metanolo)	<i>Methyl alcohol</i>	NBR, EPDM	A	A	A	A	A
Ammine	<i>Amine</i>	EPDM	C/NR	AB	–	BC	NR
Ammoniaca gas/20°C	<i>Ammonia gas</i>	NBR, EPDM	A	A	A	B	NR
Ammoniaca soluzione	<i>Ammonia solution</i>	EPDM, NBR	A	A	A	AB	AB
Anilina	<i>Aniline</i>	EPDM, MVQ	NR	AB	–	A	C
Benzene	<i>Benzene</i>	FKM	NR	NR	NR	NR	C
Butadiene	<i>Butadien</i>	FKM	NR	NR	C	NR	AB
Creosoto	<i>Creosote</i>	NBR, FKM	AB	NR	–	NR	A
Esafuoro zolfo SF <sub>6</sub>	<i>Sulfur hexafluoride SF<sub>6</sub></i>	EPDM	B	A	B	AB	NR



Sostanza	Substance	Polimero raccomandato Recom. polymer	Polimero / Codice Polymer / Code				
			NBR K6	EPDM C6	HNBR M6	MVQ F6	FKM G6
Etere isopropilico	<i>Isopropyl ether</i>	NBR	<b>AB</b>	<b>NR</b>	<b>B</b>	<b>NR</b>	<b>NR</b>
Etilenglicole + H <sub>2</sub> O	<i>Ethylene glycol + water</i>	EPDM, NBR, FKM	<b>A</b>	<b>A</b>	<b>A</b>	<b>A</b>	<b>A</b>
Formaldeide (Formalina)	<i>Formaldehyde</i>	EPDM, NBR	<b>B</b>	<b>A</b>	–	<b>A</b>	<b>A</b>
Freon 114 B2	<i>Freon 114 B2</i>	NBR, FKM	<b>AB</b>	<b>NR</b>	<b>B</b>	<b>NR</b>	<b>B</b>
Freon 12	<i>Freon 12</i>	NBR, FKM	<b>A</b>	<b>AB</b>	<b>A</b>	<b>NR</b>	<b>B</b>
Fuel ASTM C	<i>ASTM ref. Fuel C</i>	FKM	<b>BC</b>	<b>NR</b>	<b>B</b>	<b>NR</b>	<b>A</b>
Fuel FAM I	<i>Fuel FAM I</i>	FKM	<b>NR</b>	<b>C</b>	<b>C</b>	<b>C</b>	<b>A</b>
Fuel FAM II (M15)	<i>Fuel FAM II (M15)</i>	FKM	<b>C</b>	<b>C</b>	<b>C</b>	<b>C</b>	<b>A</b>
Gasolio	<i>Diesel oil</i>	NBR	<b>A</b>	<b>NR</b>	<b>A</b>	<b>NR</b>	<b>A</b>
Idrazina	<i>Hydrazine</i>	EPDM	<b>B</b>	<b>A</b>	<b>B</b>	<b>NR</b>	<b>NR</b>
Idrossido Na al 25%	<i>Sodium hydroxide 25%</i>	EPDM, NBR	<b>A</b>	<b>A</b>	<b>B</b>	<b>A</b>	<b>A</b>
Idrossido Na al 50%	<i>Sodium hydroxide 50%</i>	EPDM, NBR	<b>A</b>	<b>A</b>	<b>B</b>	<b>A</b>	<b>B</b>
Iodio	<i>Iodine</i>	FKM, EPDM	<b>AB</b>	<b>AB</b>	<b>A</b>	<b>C</b>	<b>A</b>
Ipoclorico di Sodio	<i>Sodium hypochlorite</i>	EPDM, NBR, FKM	<b>B</b>	<b>AB</b>	<b>B</b>	<b>B</b>	<b>B</b>
Kerosene (JP 1)	<i>Kerosene (JP 1)</i>	NBR, FKM	<b>A</b>	<b>NR</b>	<b>A</b>	<b>NR</b>	<b>A</b>
LPG	<i>LPG</i>	NBR, FKM	<b>A</b>	<b>NR</b>	<b>A</b>	<b>NR</b>	<b>A</b>
Lubrificanti sintetici	<i>Lubricating oils, synthetic</i>	NBR, FKM	<b>A</b>	<b>NR</b>	<b>B</b>	<b>NR</b>	<b>A</b>
MEK Metiletichetone	<i>MEK Methylketone</i>	EPDM	<b>NR</b>	<b>AB</b>	<b>NR</b>	<b>NR</b>	<b>NR</b>
Mercurio	<i>Mercury</i>	NBR, EPDM, FKM	<b>A</b>	<b>A</b>	<b>A</b>	<b>A</b>	<b>A</b>
Metano (100 bar)	<i>Methane (100 bar)</i>	NBR, FKM	<b>A</b>	<b>NR</b>	<b>A</b>	<b>NR</b>	<b>A</b>
Metanolo/acqua 50%/50%	<i>Methanol/water 50%/50%</i>	EPDM	<b>C</b>	<b>A</b>	<b>B</b>	<b>A</b>	<b>A</b>
Olio ASTM 1	<i>ASTM ref. nr 1 oil</i>	NBR, FKM	<b>A</b>	<b>NR</b>	<b>A</b>	<b>AB</b>	<b>A</b>
Olio ASTM 2	<i>ASTM ref. nr 2 oil</i>	NBR, FKM	<b>A</b>	<b>NR</b>	<b>A</b>	<b>AB</b>	<b>A</b>
Olio ASTM 3	<i>ASTM ref. nr 3 oil</i>	NBR, FKM	<b>A</b>	<b>NR</b>	<b>A</b>	<b>BC</b>	<b>A</b>
Olio ATF	<i>ATF fluid</i>	NBR, FKM	<b>A</b>	<b>NR</b>	<b>A</b>	<b>NR</b>	<b>A</b>
Olio freni DOT 4	<i>Brake fluid DOT 4</i>	EPDM	<b>NR</b>	<b>A</b>	–	<b>C</b>	<b>NR</b>
Olio SAE 20W20	<i>SAE 20W20</i>	NBR, FKM	<b>A</b>	<b>NR</b>	<b>NR</b>	<b>NR</b>	<b>A</b>
Olio Silicone	<i>Silicone oils</i>	EPDM, NBR, FKM	<b>A</b>	<b>A</b>	<b>A</b>	<b>NR</b>	<b>A</b>
Ossigeno liquido	<i>Liquid oxigen</i>	FKM, MVQ	<b>NR</b>	<b>NR</b>	<b>NR</b>	<b>NR</b>	<b>NR</b>
Ozono	<i>Ozone</i>	EPDM, NBR, FKM	<b>BC</b>	<b>A</b>	<b>BC</b>	<b>A</b>	<b>A</b>
Petrolio	<i>Petroleum</i>	NBR, FKM	<b>A</b>	<b>NR</b>	<b>A</b>	<b>NR</b>	<b>AB</b>
Propano	<i>Propane</i>	NBR, FKM	<b>A</b>	<b>NR</b>	<b>A</b>	<b>NR</b>	<b>A</b>
Resine Epossidiche	<i>Epoxyresins</i>	EPDM	<b>NR</b>	<b>A</b>	–	<b>NR</b>	<b>NR</b>
Gas acido (H <sub>2</sub> S, CH <sub>4</sub> , CO <sub>2</sub> )	<i>Sour env. (H<sub>2</sub>S, CH<sub>4</sub>, CO<sub>2</sub>)</i>	HNBR	<b>NR</b>	<b>NR</b>	<b>A</b>	<b>NR</b>	<b>B</b>
Xilolo	<i>Xylol</i>	FKM	<b>NR</b>	<b>NR</b>	<b>NR</b>	<b>NR</b>	<b>AB</b>

## 2.7 Mescole speciali

La Divisione Compounds di GAPI è in grado di soddisfare le richieste di mescole speciali per la maggior parte delle applicazioni richieste dal mercato. E' pertanto in grado di proporre formulazioni già provate in molteplici applicazioni o di formulare mescole specifiche con caratteristiche diverse, fornendo così un importante servizio all'industria utilizzatrice.

Dati e caratteristiche di alcune mescole speciali sono oggetto di un opuscolo dedicato.

## 2.8 Normative speciali

Esistono alcuni istituti scientifici ed organismi ufficiali che hanno emesso e mantengono aggiornate ed operanti le norme riguardanti aspetti particolari di applicazione degli elastomeri e quindi degli O-Rings.

Tra questi ricordiamo:

- WQC (Water Quality Centre) – Gran Bretagna – riguardante l'utilizzo degli elastomeri nel campo dell'acqua potabile;
- DVGW - Germania – relativo agli elastomeri nel campo dell'acqua potabile;
- UL - USA – dedicato alla prevenzione infortuni nell'industria e nell'ambiente domestico;
- NSF - USA – la cui attività spazia dalla compatibilità alimentare alla componentistica degli impianti acqua potabile.

Tali Enti, mediante laboratori propri od altri riconosciuti affidabili, certificano mescole e prodotti finiti, quali gli O-Rings, come rispondenti alle proprie normative.

GAPI dispone di mescole rispondenti alla maggior parte delle specifiche di tali Enti.

## 2.7 Special compounds

*GAPI Compounding Division has the ability to meet the special compounding requirements for a vast number of industries, offering materials previously tested at a variety of temperature and media environments. GAPI can also formulate compounds with specific characteristics, to Customer requirements, thus giving an invaluable service to our Customers.*

*The technical data and characteristics of some of those special compounds are listed in a separate brochure.*

## 2.8 Special norms and standards

*A number of governmental and independent regulatory agencies maintain standards dealing with elastomers and the environments in which seals are expected to perform. Listed are agencies deeply involved in O-Ring approvals:*

- *WQC (Water Quality Centre) of Great Britain dealing with elastomers gasketing in contact with drinking water;*
- *DVGW of Germany dealing with elastomers gasketing in contact with drinking water;*
- *UL of USA, which establishes standards and tests materials and products to determine their hazard to life and property;*
- *NSF International of USA provides standards in public health safety.*

*These Organisations operate laboratories for examination and testing to certify compounds and finished parts such as O-Rings.*

*GAPI has a number of compounds certified by these Authorities.*





### 3 Impiego

I valori limite di impiego delle mescole sono da tener sempre presenti in quanto il loro superamento può produrre rapidamente la degradazione o persino la distruzione dell'elemento di tenuta costituito dall'O-Ring stesso.

#### 3.1 Ambiente

Gli O-Rings sono normalmente a contatto con l'aria e con i seguenti fluidi e gas:

- acqua
- olii lubrificanti
- olii idraulici
- liquidi idraulici ininfiammabili
- carburanti
- fluidi refrigeranti
- fluidi estinguenti
- fluidi alimentari
- fluidi medicali
- fluidi fisiologici
- gas puri ed in miscela.

#### 3.2 Effetti dei fluidi di contatto

Il fenomeno più frequente, conseguenza del contatto con fluidi diversi, è il rigonfiamento che l'elastomero manifesta anche in breve tempo.

Temperatura e pressione sono fattori esaltanti tale fenomeno ed occorre quindi tenerne conto nella scelta della tenuta e nella sua progettazione, anche per il fatto che un certo aumento di volume può essere di aiuto nell'assicurare la tenuta del sistema.

Il rigonfiamento è quasi sempre legato ad un deterioramento dell'elastomero, per cui le caratteristiche dell'O-Ring tendono a degradare anche fortemente in presenza di eccessivi rigonfiamenti. La temperatura elevata gioca un ruolo molto forte. In presenza di fluidi particolari si può verificare un altro fenomeno importante, noto come Estrazione o Solubilizzazione di componenti della mescola. In tale caso si manifesta una diminuzione di volume dell'O-Ring con risultati assai gravi, venendo a mancare l'effetto di precompressione, essenziale per una tenuta corretta. Anche in questo caso la temperatura del sistema ha forte influenza sul fenomeno. Alcuni componenti dell'ambiente atmosferico hanno effetti negativi sugli elastomeri, se non adeguatamente protetti. Si tratta di ozono, raggi ultravioletti, umidità (dell'influenza da parte dell'ambiente parleremo più diffusamente a proposito dell'immagazzinamento degli O-Rings).

### 3 Use

*Rubber compounds are highly susceptible to extreme temperature limits and harsh chemical applications.*

#### 3.1 Environment

*O-Rings are commonly found in contact with air and following fluids and gases:*

- water
- lubricant oils
- hydraulic oils
- non flammable hydraulic fluids
- fuels
- cooling fluids
- extinguishing fluids
- food/beverages
- medical fluids
- physiological fluids
- pure or mixed gases

#### 3.2 Fluid contact consequences

*Swell is a very common occurrence when elastomer comes in contact with various fluids. High temperature and pressures magnify the phenomenon, which is why these factors must be considered at the design stage. A controlled amount of volume increase of the O-Rings can be beneficial in providing a good sealing effect within the system.*

*Swelling can often be a symptom of decay of the elastomer; that means that characteristic of the O-Rings, in presence of a great deal of swelling, can cause rapid degradation. High temperature also has a significant influence.*

*Some elastomeric compounds experience extraction when brought in contact with particular fluids.*

*A decrease in volume is generated as a consequence of compound extraction and the original pre-compression is normally lost causing very dangerous result in the decay of original physical properties.*

*Elements within the atmospheric environment can cause harmful effects on rubber compound.*

*Most dangerous are: ozone, UV radiation, humidity (their influence shall be described more in detail in storage condition description).*

### 3.3 Condizioni a temperature estreme

La bassa temperatura ha come conseguenza la perdita di elasticità e l'indurimento degli elastomeri. La temperatura limite oltre la quale si ha la rottura dell'O-Ring corrisponde a quella di infragilimento della gomma, brittle point (ASTM D 746).

Esistono altri livelli di bassa temperatura caratteristici, quali ad esempio TR10 e TR50 (ASTM D1329), che rappresentano le temperature alle quali l'elastomero recupera parte della sua elasticità (es.: TR10 = -15° sta ad indicare che l'elastomero in questione, sottoposto ad un certo allungamento, bloccato in tale condizione e raffreddato fino ad uno stato di non elasticità, successivamente rilasciato e riportato lentamente alla temperatura di -15°, riacquista il 10% della lunghezza originaria). Esiste una certa correlazione tra temperatura TR10 e brittle point.

Il funzionamento in continuo ad alta temperatura provoca, nella maggior parte degli elastomeri, fenomeni di indurimento e decadimento delle caratteristiche fondamentali con andamento esponenziale rispetto alla temperatura.

Si manifestano fenomeni superficiali irreversibili, con fessurazioni più o meno profonde e conseguente perdita di resistenza meccanica. Tali fenomeni possono essere contenuti inserendo nella miscela particolari ingredienti con funzione antiinvecchiamento. La determinazione delle temperature caratteristiche alle quali si manifestano fenomeni di invecchiamento superficiale serve a stabilire la durata limite del manufatto in gomma (cfr. Norma GME 60 258 "Prove di invecchiamento accelerato sugli elastomeri").

### 3.3 Extreme temperature conditions

*Low temperature produces a loss of elasticity and increases the hardness of elastomers. The point at which rubber becomes brittle is normally known as the brittle point (ASTM D746, ASTM D2137).*

*Other common reported low temperature values are TR10 and TR50 (ASTM 1329) which represent temperature of partial recovery of elasticity at low temperature. There is a certain relation between TR10 and brittle point.*

*Continuous operation at high temperatures induces an increase of hardness on almost all types of elastomers and degradation of physical properties, which grows exponentially. High temperatures also cause irreversible surface damages in the form of cracking and subsequent loss of mechanical resistance.*

*Ageing phenomenon can be delayed or kept at a minimum level by a proper choice of the elastomer and the use of suitable protecting agents.*

*The temperature at which surface damage appears is important to foresee the life of rubber products (ref. GME 60 258 "Accelerated ageing test for elastomers").*



### 3.4 Pressione – Vuoto

Le due condizioni fisiche sono antitetiche, ma con effetti e limitazioni simili per le tenute realizzate con O-Rings. In applicazioni statiche un O-Ring può essere sottoposto a pressioni d'esercizio in continuo di circa 1000 bar (a temperatura ambiente), a condizione che vi siano sedi dimensionate e realizzate con cura estrema e siano montati degli anelli antiestrusione. In tali casi occorre anche disporre di elastomeri particolarmente resistenti alla diffusione di gas e di liquidi nella loro massa, di durezza 90 shore A (vedi figura 1).

Per applicazioni dinamiche con moto alternativo si possono raggiungere i 100 bar con il solo O-Ring con giochi radiali ridotti; per pressioni superiori occorre l'applicazione di anelli antiestrusione (Back-up) di materiale adatto, potendo così raggiungere i 350 bar.

Le variazioni brusche di pressione, soprattutto le decompressioni rapide, possono provocare gravi danni agli O-Rings di materiale con scarsa resistenza alla diffusione gassosa.

Sotto l'azione dell'alta pressione sia i gas che i liquidi penetrano nella massa dell'elastomero per poi affiorare durante la fase di brusca decompressione, dando origine a bolle e lacerazioni che compromettono irreparabilmente l'O-Ring (effetto Diesel). In condizioni di vuoto le tenute con O-Ring non sono di facile realizzazione, anche in presenza di sedi accuratissime, sia per disegno che esecuzione. Il fenomeno della diffusione gassosa gioca un grosso ruolo in tali casi. Per condizioni di vuoto dell'ordine di  $10^{-4} / 10^{-5}$  torr si possono realizzare buone tenute anche con elastomeri comuni (NBR, EPD); per vuoti più spinti si deve ricorrere a polimeri fluorurati o HNBR particolarmente resistenti alla diffusione gassosa.

### 3.4 Pressure – Vacuum

*These two physical conditions are antithetical, but have similar effects and limits for O-Ring sealing. An O-Ring used as a static seal can be submitted to continuous pressure of around 1000 bar (at room temperature), provided that gland dimensions and surface finish are suitable and Back-up rings are utilized. In such applications, elastomer selection must be especially resistant to gaseous diffusion and have a recommended hardness of 90 shore A (ref. to figure 1).*

*For dynamic applications, O-Rings without back-up can work up to 100 bar. Higher pressures (up to 350 bar) require Back-up rings of a suitable material for the application environment.*

*Sharp pressure variations can seriously damage O-Rings, particularly elastomers with limited resistance to gaseous diffusion.*

*At high pressure, gases and liquids tend to diffuse into the elastomer and surface during a quick decompression causing blister and tears (Diesel effect) which destroy the O-Rings.*

*Proper sealing in a vacuum is quite difficult using O-Rings even if glands are very accurate in design and construction. Gaseous diffusion is a key consideration in such cases. For moderate vacuum conditions ( $10^{-4}/10^{-5}$  torr), acceptable sealing is obtained with common elastomers (NBR, EPDM), for higher values of vacuum, fluoropolymers or HNBR are recommended for their resistance to gaseous diffusion.*

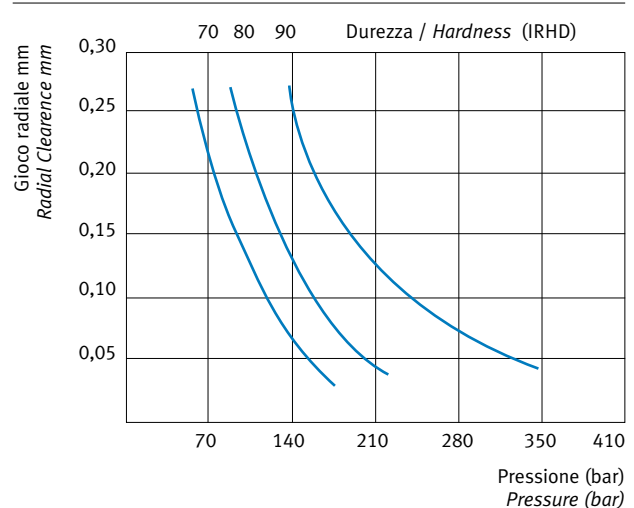


Fig. 1

Gioco radiale in funzione della pressione statica  
Radial clearance / static pressure relationship

### 3.5 Compatibilità alimentare

Gli O-Rings in elastomero, destinati al contatto con sostanze alimentari, debbono rispondere ad alcuni requisiti fondamentali:

- a) tutti i componenti dell'elastomero devono avere caratteristiche di non tossicità sia umana che animale e di non cancerogenità
- b) l'elastomero non deve impartire sapori ed odori sgradevoli
- c) la cessione dei propri componenti deve essere minima sia nel breve che nel lungo periodo

Le normative dei diversi Paesi si rifanno per lo più ai principi sopra ricordati. Quelle di maggior diffusione e severità sono:

USA FDA (Food and Drug Adm.) USA Title 21 C.F.R. 177 2600

USA USDA (Un. States Dept. Agriculture) 3° Sanitary Standard

USA NSF International Standard 51,61

D BGA Raccomandazioni KTW 1.3 13

UE 82/711/CEE e 90/128/CEE

Italia DM 21/3/73, DL 25/1/92, DM 26/4/93.

Per quanto riguarda in particolare l'acqua potabile, le relative tubazioni ed i contenitori, esistono norme specifiche quali:

USA ANSI/NSF 61-92 Drinking water system components

G.B. BS 6920:2000

### 3.6 Compatibilità medicale

Nel campo medicale gli O-Rings sono utilizzati sia in apparecchiature di produzione di sostanze medicinali sia in apparecchiature di controllo ed analisi manuali od automatici (sia in apparecchiature di cessione che di inoculazione) in cui l'elastomero viene a contatto con:

- fluidi medicali (soluzioni, miscele, ecc.)
- fluidi fisiologici (saliva, sangue, urina, succhi gastrici, ecc.)

### 3.5 Food compatibility

*O-Rings in contact with food products require fundamental considerations:*

- a) every component of a rubber compound must be tested for potential toxicity and carcinogenity*
- b) elastomers must not give bad taste or odor to substances with which they come in contact*
- c) even during periods of prolonged contact, the rubber compound must not release any substance impairing foodstuff characteristics.*

*Listed are the most recognized organisations and their standards:*

*USA FDA (Food and Drug Adm.) USA Title 21 C.F.R. 177 2600*

*USA USDA (Un. States Dept. Agriculture) 3° Sanitary Standard*

*USA NSF International Standard 51,61*

*D BGA Recommendations KTW 1.3 13*

*UE 82/711/CEE e 90/128/CEE*

*Italy DM 21/3/73, DL 25/1/92, DM 26/4/93.*

*Organisations and acknowledged standards for drinking water are:*

*USA ANSI/NSF 61-92 Drinking water system components*

*G.B. BS 6920:2000*

### 3.6 Medical compatibility

*O-Rings are often used in devices for the production of medical substances and in aggregate for control and analysis. For example:*

- medical fluids (solutions, fluid mixtures, etc.)*
- physiological fluids (saliva, blood, urine, gastric juices, etc.).*

*In this sector there are no defined standards, but as a rule*



Salvo applicazioni particolari, non esistono normative specifiche; normalmente ci si affida alle normative che regolano l'alimentarietà nei casi relativi al contatto ed al contenimento.

Per il caso più specifico di apparecchi a contatto con il corpo umano o per l'impianto all'interno di esso, di volta in volta ci si riferisce a normative "ad hoc" derivanti da documentazione di sperimentazioni e da dottrina medica specifica.

*the standards and norms to be followed are those dealing with food contact. Exception is made for direct contact with the human body or for human implants, whereby normally reference is made to "ad hoc" norms based on medical doctrine and laboratory studies.*

## 4 Applicazioni

Dal punto di vista applicativo si possono distinguere vari tipi di tenuta con O-Rings:

- statica assiale
- statica radiale
- dinamica alternativa
- dinamica rotante
- dinamica composita

Nel caso di tenute dinamiche si può inoltre considerare la continuità o l'intermittenza del moto.

### 4.1 Applicazioni statiche e dinamiche

In tutti i casi, per ottenere la tenuta, si ricorre ad una deformazione (compressione) dell'O-Ring.

Per la corretta realizzazione del progetto della tenuta occorre conoscere alcuni elementi essenziali quali:

- tipo di tenuta da realizzare
- tipo di dispositivo sul quale realizzare la tenuta
- fluido da contenere e sua concentrazione
- temperatura e pressione del fluido (eventuali colpi d'ariete prevedibili)
- tipologia dei movimenti nel caso di tenuta dinamica.

Occorre inoltre tenere presente le caratteristiche di deformazione permanente (compression set) dell'elastomero. Infatti, la deformazione imposta all'elastomero elastico, per garantire la tenuta, dovrà essere compatibile con la caratteristica di cui sopra, tenendo inoltre presente il fatto che il fenomeno deformazione permanente è particolarmente evidente con dimensioni ridotte. (O-Rings corde sottili). (fig.2).

### 4.2 Dimensionamento

Il dimensionamento degli O-Rings dipende dalle condizioni di funzionamento della tenuta, dal materiale dei componenti, dalla rugosità superficiale, ecc..

La deformazione imposta o compressione dell'O-Ring è quindi funzione del tipo di tenuta da realizzare (fig. 3).

Tale schiacciamento è maggiore nelle tenute statiche mentre nelle tenute dinamiche il lavoro di attrito provoca un

## 4 Applications

*There are several definitions regarding the various types of sealing applications:*

- *axial static*
- *radial static*
- *reciprocating dynamic*
- *revolving dynamic*
- *composite dynamic*

*Dynamic sealing have continuous or intermittent motion.*

### 4.1 Static and dynamic applications

*To obtain a proper sealing effect, the O-Ring is always deformed (compression), but it is essential to consider some basic elements:*

- *type of sealing*
- *seal housing*
- *fluid to be contained and its concentration*
- *temperature and pressure of fluid (sudden pressure surge if foreseeable)*
- *for dynamic sealing: type of motions.*

*In addition, the compression set of the elastomer must be considered. The deformation to be set on the elastomeric elements to assure the proper sealing must be compatible with the compression set of the specific elastomer, especially with thin cross section O-Rings (ref. fig. 2).*

### 4.2 Dimensioning

*O-Ring dimensional selection depends on the type of application, compounds, surface finish, etc. (fig. 3).*

*Deformation or squeeze given to an O-Ring is the result of various parameters employed by the specifier.*

*Squeeze must be higher for static applications. The squeeze in dynamic seal applications should be kept to a minimum due to the friction and higher temperatures*



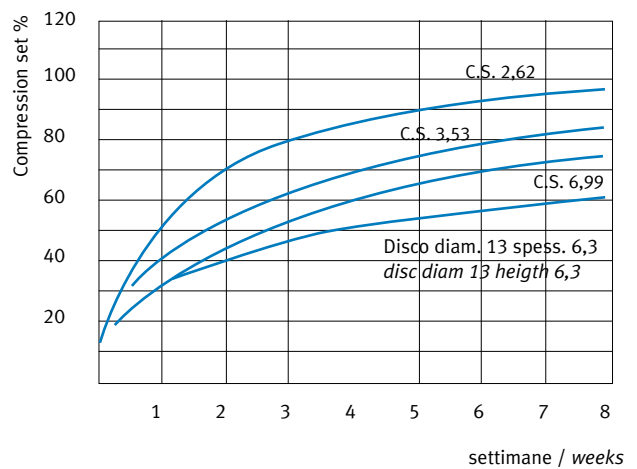


aumento di temperatura proporzionale allo schiacciamento iniziale che dovrà quindi essere il minore possibile. La lubrificazione della tenuta ha una importanza notevole per diminuire l'attrito e facilita la dispersione del calore generato.  
 Le dimensioni degli O-Rings sono contenute nelle varie norme di unificazione; le principali di esse sono riportate nelle ultime pagine del presente catalogo.

*generated.*  
*Seal lubrication is very important to limit friction and for helping heat exchange thus reducing temperature build-up.*  
*Standard size of O-Rings corresponding to several standards can be found later in our Catalog.*

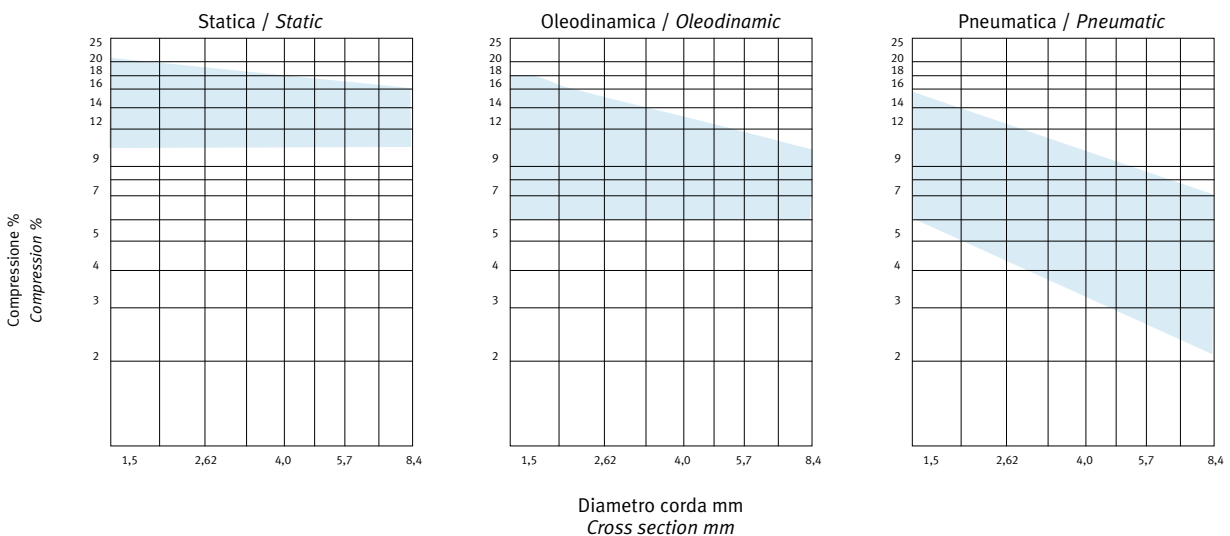
**Fig. 2**

Compression set in funzione del tempo (NBR)  
*Compression set/time relationship (NBR)*



**Fig. 3**

Compressione consigliata per diversi tipi di tenuta  
*Suggested assembly compression*



### 4.3 Sedi, schiacciamento ed estensione

Per il corretto dimensionamento delle sedi degli O-Rings occorre considerare che:

- a) il coefficiente di dilatazione termica degli elastomeri è di circa 10 volte quello dell'acciaio;
- b) il rigonfiamento provocato dal contatto con un fluido, in normali condizioni di funzionamento, può essere del 10%.

Le dimensioni consigliate per le sedi degli O-Rings nelle diverse applicazioni tengono presente tali fenomeni e sono riportate nella Tabella 3.

Per ottenere un corretto dimensionamento dimensionale della tenuta occorre tener conto di un fenomeno peculiare degli elastomeri, noto come "effetto Joule", che si manifesta nella contrazione, al crescere della temperatura, di un elastomero tenuto in stato di tensione. Un O-Ring montato con una certa tensione su di un albero tenderà a contrarsi all'aumentare della temperatura, generando così una maggior forza di attrito e quindi un ulteriore aumento di temperatura; in casi estremi si può verificare la distruzione rapida dell'O-Ring. Si consiglia pertanto un montaggio nel quale il forzamento sia ottenuto con una compressione, piuttosto che con una tensione. In tale caso l'aumento di temperatura provocherà una diminuzione del forzamento con conseguente sollievo per la tenuta.

### 4.4 Back-up

Gli anelli antiestrusione Back-up hanno la funzione di contenere il materiale elastomerico sottoposto a pressione impedendone il trafileamento attraverso i giochi di accoppiamento.

Nei casi in cui la pressione agisca nelle due direzioni si montano Back-up su entrambi i lati dell'O-Ring. Questi anelli di contenimento sono realizzati in tre diverse tipologie: anello chiuso, anello semplice tagliato, anello a spirale.

Il materiale utilizzato è PTFE vergine, in alternativa Poliuretano o Resine Adatte.

### 4.3 Glands, squeeze and extension

*For proper O-Ring gland dimension, it is imperative to consider two basic points:*

- a) coefficient of thermal expansion of elastomers is more or less 10 times the coefficient of steel;*
- b) swelling (volume change) due to fluid contact can be much higher than 10%.*

*Gland dimensions for O-Rings, utilizing considerations previously outlined, are listed in Table 3.*

*The design of a sealing system must consider peculiar property of elastomers known as the "Joule effect".*

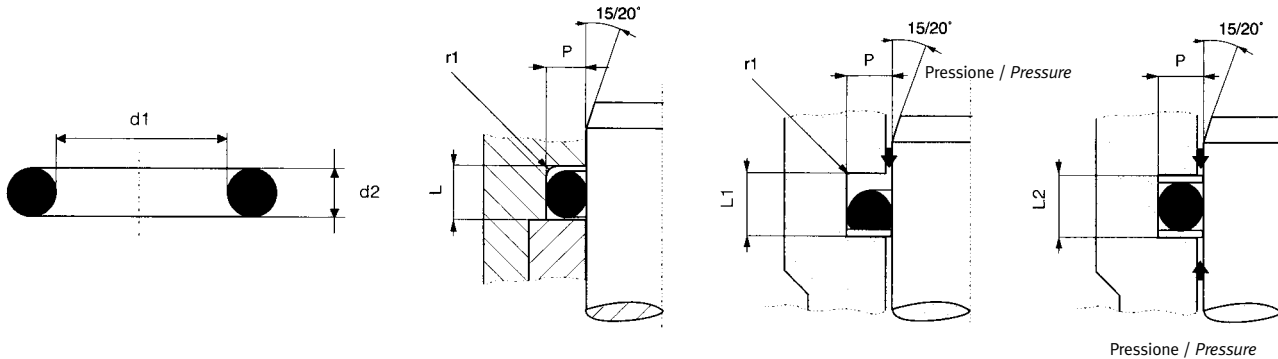
*Any elastomer under tensile stress, will shrink whenever temperature increases (Joule effect).*

*When a O-Ring is assembled on a shaft under tension, it tends to contract during an increase in temperature, generating consequently, higher friction and rather quick destruction of the O-Ring. Therefore, it is always advisable to assemble O-Rings under compression instead of tension. In such case, an increase of temperature can only decrease the compression, relieving the strain in the assembly.*

### 4.4 Back-up

*Anti-extrusion Back-up rings function as a containment for the elastomer when subject to high pressure, preventing seal extrusion through the clearance existing in the couplings. When pressure is applied from both directions, Back-up rings are mounted on each side of the O-Ring. Back-up rings are produced in standard dimensions in 3 styles: Solid, single-turn, spiral.*

*Usually they are made of virgin PTFE, Polyurethane or other suitable resins.*



**Tab. 3**  
Sedi O-Ring - Gland dimensions

C/S d2 (mm)	Pressione Pressure		Pneum.	Senza Back-up No Back-up 100 Bar max		Un Back-up One Back-up > 100 Bar		Due Back-up Two Back-up > 100 Bar alternating		Raggio Radius r1 (mm)
	Stat	Dynam.		P (mm)	L (mm)	P (mm)	L1 (mm)	P (mm)	L2 (mm)	
1.00	x			0.70	1.40	-	-	-	-	0.20
1.50	x			1.14	2.40	-	-	-	-	0.30
1.60	x			1.21	2.40	-	-	-	-	0.30
1.78-1.80	x	x		1.49	2.50	1.50	4.16	1.50	6.16	0.40
1.78-1.80			x	1.58	2.50	-	-	-	-	0.40
1.90	x			1.40	2.60	-	-	-	-	0.40
1.90		x		1.55	2.60	1.55	4.00	1.55	5.40	0.40
2.00	x	x		1.68	2.80	1.70	4.20	1.70	5.60	0.40
2.40		x		1.80	3.30	2.05	4.70	2.05	6.10	0.50
2.40			x	2.16	3.30	-	-	-	-	0.50
2.40	x			1.90	3.20	-	-	-	-	0.50
2.50		x		2.12	3.50	2.15	4.90	2.15	6.30	0.50
2.50	x		x	2.28	3.50	-	-	-	-	0.50
2.62-2.65	x	x		2.25	3.25	2.28	4.65	2.28	6.50	0.60
2.62-2.65			x	2.36	3.25	-	-	-	-	0.60
2.70	x	x		2.30	3.60	2.30	5.00	2.30	6.40	0.60
2.95	x	x		2.20	3.90	2.50	5.30	2.50	5.30	0.60
3.00		x		2.58	4.10	2.60	5.50	2.60	6.90	0.60
3.00			x	2.72	4.10	-	-	-	-	0.60
3.00	x			2.45	3.80	-	-	-	-	0.60
3.10	x	x		2.50	4.10	2.70	5.50	2.70	6.90	0.60
3.50	x	x		2.65	4.60	3.05	6.00	3.05	7.40	0.60
3.53-3.55	x	x		2.70	4.80	3.10	6.20	3.10	7.60	0.80
3.53-3.55			x	3.21	4.40	-	-	-	-	0.80
3.60	x	x		2.80	4.80	3.15	6.20	3.15	7.60	0.80
4.00	x	x		3.46	5.40	3.51	6.80	3.51	8.20	0.80
4.50	x	x		3.50	5.80	4.00	7.50	4.00	9.20	0.80
5.00	x	x		4.45	6.70	4.46	8.50	4.46	10.30	0.80
5.00			x	4.65	6.70	-	-	-	-	0.80
5.30-5.33	x	x		4.72	6.45	4.75	7.66	4.75	10.26	1.20
5.30-5.33			x	4.85	6.45	-	-	-	-	1.20
5.70	x	x		4.60	7.20	5.00	8.90	5.00	10.60	1.20
6.00	x	x		5.06	7.60	5.12	9.40	5.12	11.20	1.20
6.00			x	5.30	7.40	-	-	-	-	1.20
6.99-7.00	x	x		6.05	8.75	6.10	10.12	6.10	13.55	1.50
6.99-7.00			x	6.22	8.75	-	-	-	-	1.50
8.40		x		7.65	11.10	7.68	13.30	7.68	15.50	1.50
8.40			x	7.85	11,10	-	-	-	-	1.50
8.40	x			7.35	9.10	-	-	-	-	1.50

#### 4.5 Stato superficiale

Lo stato della superficie sulla quale opera l'O-Ring è assai importante poichè l'attrito, generando calore, provoca una prematura usura della guarnizione.

E' bene tener presente il fenomeno dell'attrito di distacco (break-out) che può raggiungere un valore triplo dell'attrito dinamico (lubrificato) e si manifesta dopo lunga permanenza senza moto.

In tale caso si manifestano fenomeni di incollaggio non solo per rottura del film lubrificante, ma anche per fenomeni di affinità gomma-metallo (particolarmente sentita per le leghe di rame).

L'attrito è pure funzione dello schiacciamento e della lubrificazione presente, della pressione e della temperatura esistenti nel sistema. Elemento influente è pure la durezza dell'elastomero che si dovrà tenere per quanto possibile intorno al valore di 70 IRHD, salvo valori diversi richiesti per specifiche applicazioni. In Tabella 4 sono indicati i valori consigliati di rugosità superficiale delle cave e delle superfici di contrasto degli alloggiamenti.

#### 4.5 Surface finish

*The finish of mating surfaces in contact with O-Rings is critical for heat build-up and premature wear and tear.*

*“Break-out friction” can be as high as 3 times the dynamic friction (with lubricant). The former can yield sticking even in the presence of squeeze, lubrication, pressure and temperature existing in the system.*

*Material hardness is recommended to be as near as possible to 70 IRHD, except when different values are required for the application.*

*Table 4 reports recommended surface finishes for glands and mating surfaces.*

**Tab. 4**

Rugosità sedi

Superficie	Applicazione	Pression	Rugosità sup. Ra µm
Pareti delle cave e superfici cilindriche	Statica	Continua non pulsante	1,6
		Pulsante o alternata	0,8
	Dinamica	Tutti i casi	0,8
Superfici a contatto con gli O-ring	Statica	Continua non pulsante	0,8
		Pulsante o alternata	0,5
	Dinamica	Tutti i casi	0,5

Gland surface finish

Surface	Application	Pressure	Roughness Ra µm
Housing static diam.	Static	non pulsating	1,6
		pulsating	0,8
	Dynamic	all types	0,8
Mating surfaces with O-Ring	Static	non pulsating	0,8
		pulsating	0,5
	Dynamic	all types	0,5



#### 4.6 Velocità relativa

La molteplicità dei fluidi e delle condizioni di funzionamento in una tenuta dinamica rendono difficile determinare il limite di velocità. Si può comunque considerare come velocità limite di riferimento 0,5 m/sec con superfici particolarmente curate e tolleranze dimensionali delle cave leggermente ampliate, con O-Rings scelti e di durezza 80 IRHD , in presenza di pressione max 5 bar.

Al crescere della pressione la velocità si riduce drasticamente. (fig. 4)

#### 4.7 Montaggio

La funzionalità e la durata di un O-Ring dipendono molto dalle modalità e dalla cura usate durante il montaggio. Occorre tener presente alcuni punti essenziali quali:

- il dimensionamento delle sedi di montaggio dovrà rispettare quanto detto ai punti 4.2 e 4.3
- evitare spigoli vivi, bave e superfici metalliche scabrose. Particolare cura dovrà essere data durante il montaggio in presenza di filettature, solchi od orifici sui quali l'O-Ring viene fatto scorrere; meglio servirsi di attrezzi di montaggio adatti. Anche l'estensione dell'O-Ring durante il montaggio deve essere la minima possibile ed ottenuta con attrezzi particolari.
- l'O-Ring scelto dovrà essere pulito, in buono stato di conservazione e leggermente lubrificato con sostanze compatibili.

#### 4.6 Relative speeds

*It is difficult to recommend limits of relative speed in dynamic seals due to the wide range of fluids and working conditions. A reference speed limit can be 0.5 m/sec with particularly well finished surfaces and slightly widened tolerances of gland dimensions utilizing O-Rings with IRHD 80 and system pressure of 5 bar maximum.*

*With higher pressure, speed must be drastically reduced (figure 4).*

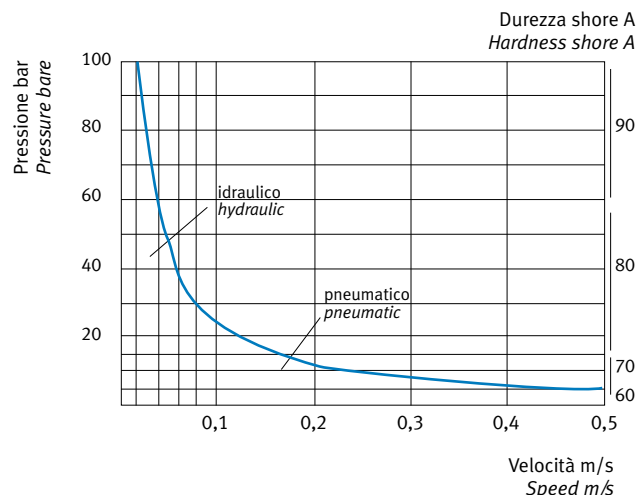
#### 4.7 Assembly

*The function and duration of an O-Ring is dependent upon the assembly procedures and care. It is advisable to comply with the following points:*

- Dimensioning of glands should conform to values listed at 4.2 and 4.3*
- Avoid sharp edges and rough metallic surfaces. During assembly of O-Rings, it is imperative to use suitable installation tools to make the seals slide, without damage over threads, grooves or holes. The stretch of O-Rings during assembly must be kept at a minimum, again using a suitable tool.*
- O-Rings must be clean, in good shape and slightly lubricated with a compatible lubricant for the elastomer.*

**Fig. 4**

Velocità in funzione della pressione  
*Relative speed/pressure relationship*



- d) le sedi di montaggio dovranno essere accuratamente pulite ed ingrassate
- e) gli O-Rings posizionati dovranno essere protetti durante il montaggio dei restanti componenti della tenuta (come per il punto b)
- f) per montare O-Rings di piccole dimensioni, di elevata durezza od in condizioni particolari, si consigliano alloggiamenti composti per evitare eccessive tensioni e deformazioni degli elementi elastici.

Nel caso di sistemi di montaggio in automatico, si consigliano mescole speciali (auto-lubrificanti) che migliorano lo scorrimento degli O-Rings nei dispositivi automatici. In questi casi vengono pure richieste particolari tolleranze di planarità, concentricità, ecc..

## 5 Qualità

GAPI, nel corso degli ultimi anni, ha realizzato ed implementato un Sistema di Qualità Totale riconosciuto ed omologato nel 1992 dal Lloyd's Register Quality Assurance come rispondente alle prescrizioni dello Standard ISO 9002. Recentemente il Sistema Qualità di GAPI ha ottenuto la certificazione ISO 9001.

Obiettivi e piani della qualità sono stati sviluppati basandosi su bisogni ed aspettative del mercato, cercando di soddisfare le esigenze del Cliente per mezzo di continui miglioramenti nel progetto, nel prodotto, nel servizio.

La variabilità dei processi è stata e continua ad essere oggetto di analisi approfondite per identificare la cause delle variazioni e ridurre l'ampiezza.

L'implementazione delle procedure di controllo statistico di processo (SPC), ha permesso l'ottenimento di valori ottimali degli indici di "Process Capability".

Tutta l'azienda è sottoposta ad un processo di miglioramento continuo (Continuous Improvement Process), tale che procedure e personale siano oggetto del continuo e sistematico miglioramento, sotto tutti gli aspetti produttivi e di controllo.

### 5.1 Garanzia della qualità

L'introduzione dello FMEA quale strumento analitico e decisionale utilizzato sia in fase di progetto (Design FMEA) che nel processo di produzione (Process FMEA), ha ulteriormente migliorato il Sistema Qualità. Lo FMEA fa emergere tutta una serie di interdipendenze a livello produttivo, considerando come Fornitore/Cliente tutti i singoli rapporti

- d) *Assembly glands and cavities must be cleaned and greased with care*
- e) *During assembly, O-Rings already positioned must be protected by suitable means to avoid damage from other components to be assembled (see point b)*
- f) *Small dimension and high hardness O-Rings should be preferably positioned into composite glands to avoid excessive tensioning and deformation of the elastomer.*

*When an O-Ring is to be installed by automated assembly, it is advisable to use internally lubricated compounds which are specially formulated to provide lower friction. Special design considerations regarding tolerances, concentricity, etc. should be specified.*

## 5 Quality

*Since 1992 GAPI has accomplished and implemented a Total Quality System certified as compliant to Standards of ISO 9002 by Lloyd's Register Quality Assurance. Recently the Quality System Management has been approved to ISO 9001.*

*Goals and quality plans have been identified and developed with special consideration to changing market demands and expectations. Continuous quality improvement remains a key goal of GAPI's management.*

*These quality improvements are achieved by quick problem identification and the implementation of strict statistical process control (SPC) guidelines.*

*The primary business goals of optimizing quality, cost, technology and delivery, as a company wide organizational philosophy, convey that GAPI is committed to providing the best product on the market.*

### 5.1 Quality Assurance

*Application of FMEA as an analytical and managerial instrument, design (DFMEA) and production (PFMEA), generates important improvements to GAPI's Quality System. FMEA causes a number of interfacing connections to emerge at subsequent steps of the production lines. As a result, it transforms traditional relations between individu-*



**Tab. 5**

Tolleranze dimensionali (DIN 3771/1, ISO 3601/1, NFT 47-501 "G")  
 Dimensional tolerances (DIN 3771/1, ISO 3601/1, NFT 47-501 "G")

DI ID (mm)	Corda /Cross section				
	1,80+/-0,08	2,65+/-0,09	3,55+/-0,10	5,30+/-0,13	7,00+/-0,15
Toll. 5 (mm)					
1,80	0,13	-	-	-	-
2,00	0,13	-	-	-	-
2,24	0,13	-	-	-	-
2,50	0,13	-	-	-	-
2,80	0,14	-	-	-	-
3,15	0,14	-	-	-	-
3,55	0,14	-	-	-	-
3,75	0,14	-	-	-	-
4,00	0,14	-	-	-	-
4,50	0,14	-	-	-	-
4,87	0,15	-	-	-	-
5,00	0,15	-	-	-	-
5,15	0,15	-	-	-	-
5,30	0,15	-	-	-	-
5,60	0,15	-	-	-	-
6,00	0,15	-	-	-	-
6,30	0,15	-	-	-	-
6,70	0,16	-	-	-	-
6,90	0,16	-	-	-	-
7,10	0,16	-	-	-	-
7,50	0,16	-	-	-	-
8,00	0,16	-	-	-	-
8,50	0,16	-	-	-	-
8,76	0,17	-	-	-	-
9,00	0,17	-	-	-	-
9,50	0,17	-	-	-	-
10,00	0,17	-	-	-	-
10,60	0,18	-	-	-	-
11,20	0,18	-	-	-	-
11,80	0,19	-	-	-	-
12,50	0,19	-	-	-	-
13,20	0,19	-	-	-	-
14,00	0,19	0,19	-	-	-
15,00	0,20	0,20	-	-	-
16,00	0,20	0,20	-	-	-
17,00	0,21	0,21	-	-	-
18,00	-	0,21	0,21	-	-
19,00	-	0,22	0,22	-	-
20,00	-	0,22	0,22	-	-
21,20	-	0,23	0,23	-	-
22,40	-	0,24	0,24	-	-
23,60	-	0,24	0,24	-	-
25,00	-	0,25	0,25	-	-
25,80	-	0,26	0,26	-	-
26,50	-	0,26	0,26	-	-
28,00	-	0,28	0,28	-	-
30,00	-	0,29	0,29	-	-
31,50	-	0,31	0,31	-	-
32,50	-	0,32	0,32	-	-
33,50	-	0,32	0,32	-	-
34,50	-	0,33	0,33	-	-
35,50	-	0,34	0,34	-	-

DI ID (mm)	Corda /Cross section				
	1,80+/-0,08	2,65+/-0,09	3,55+/-0,10	5,30+/-0,13	7,00+/-0,15
Toll. 5 (mm)					
36,50	-	0,35	0,35	-	-
37,50	-	0,36	0,36	-	-
38,70	-	0,37	0,37	-	-
40,00	-	-	0,38	0,38	-
41,20	-	-	0,39	0,39	-
42,50	-	-	0,40	0,40	-
43,70	-	-	0,41	0,41	-
45,00	-	-	0,42	0,42	-
46,20	-	-	0,43	0,43	-
47,50	-	-	0,44	0,44	-
48,70	-	-	0,45	0,45	-
50,00	-	-	0,46	0,46	-
51,50	-	-	0,47	0,47	-
53,00	-	-	0,48	0,48	-
54,50	-	-	0,50	0,50	-
56,00	-	-	0,51	0,51	-
58,00	-	-	0,52	0,52	-
60,00	-	-	0,54	0,54	-
61,50	-	-	0,55	0,55	-
63,00	-	-	0,56	0,56	-
65,00	-	-	0,58	0,58	-
67,00	-	-	0,59	0,59	-
69,00	-	-	0,61	0,61	-
71,00	-	-	0,63	0,63	-
73,00	-	-	0,64	0,64	-
75,00	-	-	0,66	0,66	-
77,50	-	-	0,67	0,67	-
80,00	-	-	0,69	0,69	-
82,50	-	-	0,71	0,71	-
85,00	-	-	0,73	0,73	-
87,50	-	-	0,75	0,75	-
90,00	-	-	0,77	0,77	-
92,50	-	-	0,79	0,79	-
95,00	-	-	0,81	0,81	-
97,50	-	-	0,83	0,83	-
100,00	-	-	0,84	0,84	-
103,00	-	-	0,87	0,87	-
106,00	-	-	0,89	0,89	-
109,00	-	-	0,91	0,91	-
112,00	-	-	0,93	0,93	-
115,00	-	-	0,95	0,95	-
118,00	-	-	0,97	0,97	-
122,00	-	-	1,00	1,00	-
125,00	-	-	1,03	1,03	-
128,00	-	-	1,05	1,05	-
132,00	-	-	1,08	1,08	-
136,00	-	-	1,10	1,10	-
140,00	-	-	1,13	1,13	-
145,00	-	-	1,17	1,17	-
150,00	-	-	1,20	1,20	-
155,00	-	-	1,24	1,24	-
160,00	-	-	1,27	1,27	-

DI ID (mm)	Corda /Cross section				
	1,80+/-0,08	2,65+/-0,09	3,55+/-0,10	5,30+/-0,13	7,00+/-0,15
Toll. 5 (mm)					
165,00	-	-	1,31	1,31	-
170,00	-	-	1,34	1,34	-
175,00	-	-	1,38	1,38	-
180,00	-	-	1,41	1,41	-
185,00	-	-	1,44	1,44	-
190,00	-	-	1,48	1,48	-
195,00	-	-	1,51	1,51	-
200,00	-	-	1,55	1,55	-
206,00	-	-	-	1,59	1,59
212,00	-	-	-	1,63	1,63
218,00	-	-	-	1,67	1,67
224,00	-	-	-	1,71	1,71
230,00	-	-	-	1,75	1,75
236,00	-	-	-	1,79	1,79
243,00	-	-	-	1,83	1,83
250,00	-	-	-	1,88	1,88
258,00	-	-	-	1,93	1,93
265,00	-	-	-	1,98	1,98
272,00	-	-	-	2,02	2,02
280,00	-	-	-	2,08	2,08
290,00	-	-	-	2,14	2,14
300,00	-	-	-	2,21	2,21
307,00	-	-	-	2,25	2,25
315,00	-	-	-	2,30	2,30
325,00	-	-	-	2,37	2,37
335,00	-	-	-	2,43	2,43
345,00	-	-	-	2,49	2,49
355,00	-	-	-	2,56	2,56
365,00	-	-	-	2,62	2,62
375,00	-	-	-	2,68	2,68
387,00	-	-	-	2,76	2,76
400,00	-	-	-	2,84	2,84
412,00	-	-	-	-	2,91
425,00	-	-	-	-	2,99
437,00	-	-	-	-	3,07
450,00	-	-	-	-	3,15
462,00	-	-	-	-	3,22
475,00	-	-	-	-	3,30
487,00	-	-	-	-	3,37
500,00	-	-	-	-	3,45
515,00	-	-	-	-	3,54
530,00	-	-	-	-	3,63
545,00	-	-	-	-	3,72
560,00	-	-	-	-	3,81
580,00	-	-	-	-	3,93
600,00	-	-	-	-	4,06
615,00	-	-	-	-	4,13
630,00	-	-	-	-	4,22
650,00	-	-	-	-	4,34
670,00	-	-	-	-	4,46

fra chi fornisce e chi riceve, sia all'interno che al di fuori dell'azienda.

Il rapporto esistente tra Azienda e Cliente viene esteso anche all'interno di ogni reparto, favorendo una continua analisi migliorativa del processo.

I Controlli Qualità vengono quindi applicati a tutti i livelli di area o reparto, assicurando il risultato di rispondenza del prodotto alle norme, prescrizioni ed aspettative del Cliente. Tutto il Sistema Qualità GAPI è confrontato e funziona secondo le prescrizioni e le linee guida dello Standard ISO 9001.

## 5.2 Dimensioni e tolleranze

Le dimensioni e relative tolleranze dimensionali degli O-Rings sono riferite alla norma DIN 3771/Teil1, ISO 3601/1 di cui al punto 1.3 (valide per mescola NBR standard).

Per mescole basate su altri polimeri le dimensioni finali si scostano di poco da quelle riportate in Tabella 5.

Le misurazioni sono effettuate con macchine di misura elettroniche per diametri interni, per lo spessore di corda si utilizzano calibri normali o micrometri con carico standard del tastatore.

## 5.3 Difetti di forma e superficiali

In questo caso si fa riferimento alla norma DIN 3771/Teil4, che riporta una serie di difetti più comuni con i limiti dimensionali massimi ammissibili (Tabella 6).

## 5.4 Controlli

Negli anni recenti il concetto di controllo si è andato affinando ed ampliando fino ad investire aree e responsabilità al di fuori della sola fabbricazione.

I controlli in essere in GAPI coinvolgono i servizi commerciali (controllo ordini clienti, specifiche tecniche, prescrizioni particolari), la fabbricazione durante tutte le fasi dei cicli produttivi, il magazzino (identificazione, tracciabilità lotti), la spedizione (imballo, inoltro, date pattuite).

Per quanto riguarda i controlli fisici e dimensionali essi sono svolti in tutte le fasi produttive di routine, compresi i controlli in entrata sui materiali. Per le produzioni nuove (stampi, attrezzature, mescole) sono di fondamentale importanza le verifiche della capacità effettiva rispetto alla

*als of the same company into Supplier/Customer relations within the GAPI's divisions and departments.*

*Quality controls take place at every level on the production line ensuring the Customer's Satisfaction.*

*The GAPI Quality System is committed to following the prescriptive requirements of ISO Standard 9001.*

## 5.2 Dimensions - Tolerances

*Dimensions and tolerances of O-Rings are referred to DIN standards 3771 part 1, ISO 3601/1 as per point 1.3 (applied for NBR standard compound). For different Polymers, dimensions are slightly different from what is reported in Table 5.*

*Measurement of inside diameters is performed with electronic equipment. Cross-section dimensions are measured by electronic micrometers.*

## 5.3 Surface and form imperfections

*Defects and tolerances are referred to DIN 3771/4 which lists a number of common imperfections and maximum allowable measured defects as per Table 6.*

## 5.4 Controls

*Recently, GAPI Quality Controls have gone beyond manufacturing and into Customer Service (order review, technical specifications), warehousing (lot identification and traceability), shipping department (packaging, shipment verification and date of delivery).*

*Physical and dimensional controls are performed during the complete production cycle, including incoming materials.*

*For new products (molding tools, special equipment, compounds), it is imperative to verify real process capacity in comparison with theoretical. Every new variable introduced into the system (new molds, compounds with different characteristics of shrinkage, tooling with influence on final dimensions) can lower CPK (Capability of Process Index)*



capacità teorica del processo.  
L'introduzione di nuove variabili nel sistema (nuovi stampi, mescole con caratteristiche diverse di ritiro, attrezzature che influenzano dimensioni o caratteristiche finali) può generare talora un abbassamento dell'indice di capacità effettiva CPK, rendendo necessarie azioni correttive in parte previste a livello di FMEA o in parte non previste.

and call for corrective actions already listed on FMEA or not even foreseen.

**Tab. 6**  
Tabelle difetti superficiali (DIN 3771/4)  
Surface imperfections (DIN 3771/4)

Illustrazione (schematica) <i>Illustration (schematic)</i>	Categoria del difetto <i>Category of surface imperfections</i>	Lettera simbolo <i>Letter symbol</i>	Limiti massimi accettabili (mm) / <i>Maximum acceptable limits (mm)</i>									
			grade N (general purpose)					grade S (special)				
			corda / <i>cross section</i>					corda / <i>cross section</i>				
			0 2.25	2.25 3.15	3.15 4.50	4.50 6.30	6.30 8.00	0 2.25	2.25 3.15	3.15 4.50	4.50 6.30	6.30 8.00
	Fuori registro, male assortito <i>Off register and mismatch (offset)</i>	a	0.08	0.10	0.13	0.15	0.15	0.08	0.08	0.10	0.12	0.13
	Bave combinate a fuori registro <i>Combined flash, offset and parting line projection</i>	b	0.10	0.12	0.14	0.16	0.18	0.10	0.10	0.13	0.15	0.15
	Bave rientranti <i>Backrind</i>	c	0.18	0.27	0.36	0.53	0.70	0.10	0.15	0.20	0.20	0.30
		d	0.08	0.08	0.10	0.10	0.13	0.05	0.08	0.10	0.10	0.13
	Appiattimenti, ovalizzazione <i>Excessive trimming</i>	Le variazioni della sezione della corda sono accettabili se l'appiattimento mantiene le dimensioni dell'o-r in tolleranza. <i>Departure from a circular cross section due to trimming is permissible providing the resulting surface is smoothly blended and is within the tolerances.</i>										
	Righe superficiali radiali non accettate <i>Flow marks, radial oriented not accepted</i>	e	0.05 x I.D. oppure / or					0.03 x I.D. oppure / or				
		f	1.50	1.50	6.50	6.50	6.50	1.50	1.50	5.00	5.00	5.00
	Buchi, mancanze materiale. <i>Non fills, indentations including parting line</i>	g	0.60	0.80	1.00	1.30	1.70	0.15	0.25	0.40	0.63	1.00
		h	0.08	0.08	0.10	0.10	0.13	0.08	0.08	0.10	0.10	0.13
	Inclusioni mat. estranee <i>Foreign materials</i>	Non accettabili <i>Not permissible</i>										

## 6 Immagazzinamento

La vita degli O-Rings è legata alla durata media dei singoli elastomeri in funzione della composizione della mescola e soprattutto delle modalità di conservazione.

In condizioni ottimali di imballo ed immagazzinamento si può andare dai 5 anni dell’NBR ai 10 anni dell’FKM.

### 6.1 Modalità e limiti

Il deterioramento dei manufatti in gomma dipende soprattutto dalle condizioni ambientali nelle quali vengono conservati. Si suggeriscono alcune modalità da seguire per assicurare una durata ottimale:

- temperatura ambiente tra i +10°C e +20°C , con umidità a valori del 65%-75%
- l’imballo originale deve proteggere gli O-Rings dall’azione dell’ossigeno e dell’ozono atmosferico e dalla luce solare ed artificiale
- i manufatti in gomma devono essere conservati in condizione di non tensione e senza deformazioni imposte dalla loro collocazione.

### 6.2 Suggerimenti

Tenuto conto di ciò, i fabbricati destinati ad immagazzinamento dovrebbero essere: ventilati, ad una temperatura media, lontani da azionamenti elettrici quali motori, dispositivi ad alta tensione o con scariche e scintillamenti (tutte cause di produzione di ozono). Per la stessa ragione si dovrebbe evitare l’illuminazione artificiale ottenuta con lampade a vapori di mercurio.

La merce, anche se debitamente imballata, deve essere sempre al riparo dai raggi solari diretti.

Prima dell’uso di O-Rings immagazzinati per lunghi periodi di tempo si consiglia un controllo del loro stato superficiale (verificare l’esistenza di microcricche o tagli superficiali) e delle loro caratteristiche fisiche.

In caso di incendio di materiali elastomerici si sviluppano fumi e gas tossici.

## 6 Storage

*Shelf-life of an O-Ring depends upon the characteristics of each elastomer present in the compound and also upon the environment conditions.*

*With optimum packaging and storage conditions, NBR will have an average shelf-life of 5 years; FKM up to 10 years.*

### 6.1 Storage environment

*Rubber deterioration is normally due to environmental conditions. Recommended storage conditions are:*

- storage temperature should be around 10/12°C (50/68°F) and humidity 65/75%*
- suitable packaging to protect the rubber goods against heat, direct sun-light or artificial lighting and ozone*
- rubber parts must always be stored in relaxed state, free from tension or strain induced by deformations.*

### 6.2 Suggestions

*Warehouse buildings should be well ventilated, at a moderate temperature and sheltered from direct sun-light.*

*In addition to atmospheric ozone, this active contaminant is also generated by electric motors and by mercury vapor lamps. Ozone must be avoided whenever possible.*

*Before using rubber goods that have been stored for an extended period of time, it is advisable to perform routine testing of physical and mechanical properties to insure compound integrity.*

*In case of fire of elastomeric materials, noxious and toxic by-products maybe formed.*



## **7 Modifiche e riproducibilità**

Dati e notizie riportati nel presente Catalogo sono puramente indicativi e non costituiscono impegno di alcuna natura per GAPI, inoltre possono essere variati senza preavviso in qualunque momento.

Senza il consenso scritto di GAPI è vietata la riproduzione, anche parziale, con qualsiasi mezzo, del contenuto della presente pubblicazione.

Tutti i diritti riservati.

## **7 Modifications and reproducibility**

*Information presented in this Catalog is based upon the research and experience of GAPI manufacturing.*

*No guarantee of its accuracy is made and its contents may be modified at any time without notice.*

*No part of this publication may be reproduced in any form or by any means without written permission of GAPI.*

*All Rights Reserved.*





1. Magazzino prodotti finiti
2. Reparto stampaggio fluoroelastomeri
3. Stampaggio ad iniezione
4. Controllo finale automatico
5. Mescolatore Banbury

1. *Finished products Warehouse*
2. *Fluoroelastomer injection molding*
3. *Injection molding*
4. *Automated final control*
5. *Banbury mixer*





## Dimensioni Dimensions

Diametro interno I.D. (mm)	Sezione corda C.S. (mm)	Codice GAPI Code	ITALIA	AS 568	BS 1806	BS 4518	SMS 1588	FRENCHR NFT 47-501	JIS 2401	ISO/DIN
1,15	1,00	11A001						R000		
1,50	1,00	11B012								
1,80	1,00	11B018								
2,00	1,00	11B021								
2,50	1,00	11B027								
3,00	1,00	11B030								
3,50	1,00	11B031								
4,00	1,00	11B033								
4,50	1,00	11B034								
5,00	1,00	11B036								
5,50	1,00	11B037								
6,00	1,00	11B039								
6,50	1,00	11B038								
7,00	1,00	11B041								
7,50	1,00	11B043								
8,00	1,00	11B042								
8,50	1,00	11B045								
9,00	1,00	11B048								
9,50	1,00	11B047								
10,00	1,00	11B050								
10,50	1,00	11B052								
11,00	1,00	11B053								
11,50	1,00	11B046								
12,00	1,00	11B054								
12,50	1,00	11B044								
13,00	1,00	11B057								
13,50	1,00	11B035								
14,00	1,00	11B055								
14,50	1,00	11B074								
15,00	1,00	11B061								
15,50	1,00	11B076								
16,00	1,00	11B060								
16,50	1,00	11B077								
17,00	1,00	11B056								
17,50	1,00	11B091								
18,00	1,00	11B062								
18,50	1,00	11B092								
19,00	1,00	11B063								
19,50	1,00	11B106								
20,00	1,00	11B067								

Diametro interno I.D. (mm)	Sezione corda C.S. (mm)	Codice GAPI Code	ITALIA	AS 568	BS 1806	BS 4518	SMS 1588	FRENCHR NFT 47-501	JIS 2401	ISO/DIN
20,50	1,00	11B107								
21,00	1,00	11B065								
21,50	1,00	11B109								
22,00	1,00	11B064								
22,50	1,00	11B112								
23,00	1,00	11B071								
23,50	1,00	11B113								
24,00	1,00	11B068								
24,50	1,00	11B118								
25,00	1,00	11B070								
0,74	1,02	11A002		'001						
1,78	1,02	11A003			606					
1,07	1,27	11A004		'002						
4,70	1,42	11A005			901					
1,85	1,50	11B153								
2,00	1,50	11B156								
2,50	1,50	11B158								
2,80	1,50	11B160								
3,00	1,50	11B162								
3,50	1,50	11B165								
4,00	1,50	11B171								
4,50	1,50	11B174								
5,00	1,50	11B177								
5,50	1,50	11B180								
6,00	1,50	11B183								
6,50	1,50	11B186								
7,00	1,50	11B188								
7,50	1,50	11B189								
8,00	1,50	11B192								
8,50	1,50	11B195								
9,00	1,50	11B198								
9,50	1,50	11B200								
10,00	1,50	11B201								
10,50	1,50	11B202								
11,00	1,50	11B204								
11,50	1,50	11B207								
12,00	1,50	11B210								
12,50	1,50	11B213								
13,00	1,50	11B216								
13,50	1,50	11B217								

Diametro interno I.D. (mm)	Sezione corda C.S. (mm)	Codice GAPI Code	ITALIA	AS 568	BS 1806	BS 4518	SMS 1588	FRENCHR NFT 47-501	JIS 2401	ISO/DIN
14,00	1,50	11B219								
14,50	1,50	11B220								
15,00	1,50	11B222								
15,50	1,50	11B223								
16,00	1,50	11B225								
16,50	1,50	11B228								
17,00	1,50	11B231								
17,50	1,50	11B232								
18,00	1,50	11B234								
18,50	1,50	11B235								
19,00	1,50	11B237								
19,50	1,50	11B240								
20,00	1,50	11B243								
20,50	1,50	11B244								
21,00	1,50	11B246								
21,50	1,50	11B249								
22,00	1,50	11B252								
22,50	1,50	11B253								
23,00	1,50	11B255								
23,50	1,50	11B256								
24,00	1,50	11B258								
24,50	1,50	11B259								
25,00	1,50	11B261								
25,50	1,50	11B262								
26,00	1,50	11B264								
26,50	1,50	11B265								
27,00	1,50	11B266								
27,50	1,50	11B267								
28,00	1,50	11B268								
28,50	1,50	11B263								
29,00	1,50	11B269								
29,50	1,50	11B271								
30,00	1,50	11B270								
30,50	1,50	11B272								
31,00	1,50	11B273								
31,60	1,50	11B275								
32,00	1,50	11B274								
32,50	1,50	11B260								
33,00	1,50	11B276								
33,50	1,50	11B257								
34,00	1,50	11B277								
34,50	1,50	11B254								
35,00	1,50	11B279								
35,50	1,50	11B251								
36,00	1,50	11B278								

Diametro interno I.D. (mm)	Sezione corda C.S. (mm)	Codice GAPI Code	ITALIA	AS 568	BS 1806	BS 4518	SMS 1588	FRENCHR NFT 47-501	JIS 2401	ISO/DIN
36,50	1,50	11B250								
37,00	1,50	11B280								
37,50	1,50	11B248								
38,00	1,50	11B281								
38,50	1,50	11B247								
39,00	1,50	11B282								
39,50	1,50	11B245								
40,00	1,50	11B285								
41,00	1,50	11B242								
42,00	1,50	11B286								
43,00	1,50	11B241								
44,00	1,50	11B307								
45,00	1,50	11B287								
46,00	1,50	11B239								
47,00	1,50	11B289								
48,00	1,50	11B238								
49,00	1,50	11B236								
50,00	1,50	11B291								
51,00	1,50	11B310								
52,00	1,50	11B295								
53,00	1,50	11B316								
54,00	1,50	11B296								
55,00	1,50	11B298								
56,00	1,50	11B311								
57,00	1,50	11B300								
58,00	1,50	11B299								
59,00	1,50	11B313								
60,00	1,50	11B301								
61,00	1,50	11B317								
62,00	1,50	11B302								
63,00	1,50	11B314								
64,00	1,50	11B326								
65,00	1,50	11B320								
66,00	1,50	11B290								
67,00	1,50	11B322								
68,00	1,50	11B233								
69,00	1,50	11B230								
70,00	1,50	11B305								
71,00	1,50	11B229								
72,00	1,50	11B227								
73,00	1,50	11B283								
74,00	1,50	11B226								
75,00	1,50	11B224								
76,00	1,50	11B337								
77,00	1,50	11B338								



Diametro interno I.D. (mm)	Sezione corda C.S. (mm)	Codice GAPI Code	ITALIA	AS 568	BS 1806	BS 4518	SMS 1588	FRENCHR NFT 47-501	JIS 2401	ISO/DIN
78,00	1,50	11B340								
79,00	1,50	11B343								
80,00	1,50	11B284								
81,00	1,50	11B344								
82,00	1,50	11B349								
83,00	1,50	11B350								
84,00	1,50	11B352								
85,00	1,50	11B359								
86,00	1,50	11B361								
87,00	1,50	11B362								
88,00	1,50	11B364								
89,00	1,50	11B368								
90,00	1,50	11B335								
91,00	1,50	11B370								
92,00	1,50	11B371								
93,00	1,50	11B373								
94,00	1,50	11B385								
95,00	1,50	11B386								
96,00	1,50	11B388								
97,00	1,50	11B436								
98,00	1,50	11B437								
99,00	1,50	11B439								
100,00	1,50	11B440								
1,42	1,52	11A006		'003						
2,20	1,60	11A007					R00			
2,75	1,60	11A008					R1b			
3,10	1,60	11A009				*	*			
4,10	1,60	11A010				*	*			
4,70	1,60	11A011				*	*			
5,00	1,60	11A012				*	*			
5,10	1,60	11A013				*	*			
6,10	1,60	11A014				*	*			
7,10	1,60	11A015				*	*			
8,10	1,60	11A016				*	*			
9,10	1,60	11A017				*	*			
10,10	1,60	11A018				*	*			
11,10	1,60	11A019				*	*			
12,10	1,60	11A020				*	*			
13,10	1,60	11A021				*	*			
14,10	1,60	11A022				*	*			
15,10	1,60	11A023				*	*			
16,10	1,60	11A024				*	*			
17,10	1,60	11A025				*	*			
18,10	1,60	11A026				*	*			
19,10	1,60	11A027				*	*			

Diametro interno I.D. (mm)	Sezione corda C.S. (mm)	Codice GAPI Code	ITALIA	AS 568	BS 1806	BS 4518	SMS 1588	FRENCHR NFT 47-501	JIS 2401	ISO/DIN
22,10	1,60	11A028				*	*			
25,10	1,60	11A029				*	*			
27,10	1,60	11A030				*	*			
29,10	1,60	11A031				*	*			
32,10	1,60	11A032				*	*			
35,10	1,60	11A033				*	*			
37,10	1,60	11A034				*	*			
6,07	1,63	11A035			902					
7,65	1,63	11A036			903					
1,78	1,78	11A037	2007	'004						
2,57	1,78	11A038	2010	'005						
2,90	1,78	11A039	2012	'006						
3,17	1,78	11B347			801					
3,68	1,78	11A040	2015	'007						
4,47	1,78	11A041	2018	'008						
4,76	1,78	11B353			802					
5,28	1,78	11A042	2021	'009						
6,07	1,78	11A043	2025	'010						
6,35	1,78	11A044			803			R5b		
6,75	1,78	11A045	106		610					
7,65	1,78	11A046	2031	'011						
7,94	1,78	11B356			804					
8,73	1,78	11A047	108		611					
9,25	1,78	11A048	2037	'012						
9,52	1,78	11A049						R8b		
10,82	1,78	11A050	2043	'013						
11,11	1,78	11A051	114		806					
12,42	1,78	11A052	2050	'014						
14,00	1,78	11A053	2056	'015						
15,60	1,78	11A054	2062	'016						
17,17	1,78	11A055	2068	'017						
18,77	1,78	11A056	2075	'018						
20,35	1,78	11A057	2081	'019						
21,95	1,78	11A058	2087	'020						
23,53	1,78	11A059	2093	'021						
25,12	1,78	11A060	2100	'022						
26,70	1,78	11A061	2106	'023						
28,30	1,78	11A062	2112	'024						
29,87	1,78	11A063	2118	'025						
31,47	1,78	11A064	2125	'026						
33,05	1,78	11A065	2131	'027						
34,65	1,78	11A066	2137	'028						
36,27	1,78	11B374			517					
37,82	1,78	11A067	2150	'029						
39,45	1,78	11B379			519					

Diametro interno I.D. (mm)	Sezione corda C.S. (mm)	Codice GAPI Code	ITALIA	AS 568	BS 1806	BS 4518	SMS 1588	FRENCHR NFT 47-501	JIS 2401	ISO/DIN
41,00	1,78	11A068	2162	'030						
44,17	1,78	11A069	2175	'031						
47,35	1,78	11A070	2187	'032						
50,52	1,78	11A071	2200	'033						
53,70	1,78	11A072	2212	'034						
56,87	1,78	11A073	2225	'035						
60,04	1,78	11A074	2237	'036						
63,22	1,78	11A075	2250	'037						
66,40	1,78	11A076	2262	'038						
69,57	1,78	11A077	2275	'039						
72,75	1,78	11A078	2287	'040						
75,92	1,78	11A079	2300	'041						
79,00	1,78	11B395	2312		532					
82,27	1,78	11A080	2325	'042						
85,34	1,78	11B297	2337		534					
88,62	1,78	11A081	2350	'043						
91,70	1,78	11B398	2362		536					
94,97	1,78	11A082	2375	'044						
98,05	1,78	11B400	2387		538					
101,32	1,78	11A083	2400	'045						
104,40	1,78	11B401	2412		540					
107,67	1,78	11A084	2437	'046						
110,74	1,78	11B403	2437		542					
114,02	1,78	11A085	2450	'047						
117,10	1,78	11B404	2462		544					
120,37	1,78	11A086	2475	'048						
123,44	1,78	11B406	2487		546					
126,72	1,78	11A087	2500	'049						
129,40	1,78	11B407	2512		548					
133,07	1,78	11A088	2525	'050						
135,76	1,78	11B410	2537		550					
138,94	1,78	11B412	2550		551					
142,11	1,78	11B413	2562		552					
145,29	1,78	11B415	2575		553					
148,46	1,78	11B416	2587		554					
151,64	1,78	11B418	2600		555					
154,81	1,78	11B419	2612		556					
158,00	1,78	11B421	2625		557					
164,34	1,78	11B424	2652		559					
167,51	1,78	11B425	2662		560					
170,69	1,78	11B427	2675		561					
173,87	1,78	11B428	2687		562					
1,80	1,80	11B430						G		*
2,00	1,80	11B431						G		*

Diametro interno I.D. (mm)	Sezione corda C.S. (mm)	Codice GAPI Code	ITALIA	AS 568	BS 1806	BS 4518	SMS 1588	FRENCHR NFT 47-501	JIS 2401	ISO/DIN
2,24	1,80	11B443							G	*
2,50	1,80	11B393							G	*
2,80	1,80	11B396							G	*
3,15	1,80	11B402							G	*
3,55	1,80	11B445							G	*
3,75	1,80	11B446							G	*
4,00	1,80	11B448							G	*
4,50	1,80	11B411							G	*
4,87	1,80	11B449							G	*
5,00	1,80	11B414							G	*
5,15	1,80	11B454							G	*
5,30	1,80	11B417							G	*
5,60	1,80	11B455							G	*
6,00	1,80	11B420							G	*
6,30	1,80	11B469							G	*
6,70	1,80	11B423							G	*
6,90	1,80	11B470							G	*
7,10	1,80	11B473							G	*
7,50	1,80	11B429							G	*
8,00	1,80	11B475							G	*
8,50	1,80	11B476							G	*
8,76	1,80	11B478							G	*
9,00	1,80	11B479							G	*
9,50	1,80	11B435							G	*
10,00	1,80	11B481							G	*
10,60	1,80	11B438							G	*
11,20	1,80	11B482							G	*
11,80	1,80	11B484							G	*
12,50	1,80	11B441							G	*
13,20	1,80	11B485							G	*
14,00	1,80	11B444							G	*
15,00	1,80	11B488							G	*
16,00	1,80	11B491							G	*
17,00	1,80	11B494							G	*
8,92	1,83	11A089			904					
10,52	1,83	11A090			905					
2,40	1,90	11A091							R0	
2,60	1,90	11A092							R1	
2,80	1,90	11BA00								P3
3,40	1,90	11A093							R2	
3,80	1,90	11BA03								P4
4,20	1,90	11A094							R3	
4,80	1,90	11BA04								
4,90	1,90	11A095							R4	
5,70	1,90	11A096							R5	



Diametro interno I.D. (mm)	Sezione corda C.S. (mm)	Codice GAPI Code	ITALIA	AS 568	BS 1806	BS 4518	SMS 1588	FRENCHR NFT 47-501	JIS 2401	ISO/DIN
5,80	1,90	11B958							P6	
6,40	1,90	11A097						R5A		
6,80	1,90	11B959						R6	P7	
7,20	1,90	11A098								
7,80	1,90	11B961							P8	
8,00	1,90	11A099						R6A		
8,80	1,90	11B962							P9	
8,90	1,90	11A100						R7		
9,80	1,90	11B964							P10	
11,89	1,98	11A101			906					
2,50	2,00	11B461								
3,00	2,00	11B462								
3,50	2,00	11B466								
4,00	2,00	11B465								
4,50	2,00	11B467								
5,00	2,00	11B471								
5,50	2,00	11B472								
6,00	2,00	11B474								
6,50	2,00	11B477								
7,00	2,00	11B480								
7,50	2,00	11B483								
8,00	2,00	11B486								
8,50	2,00	11B487								
9,00	2,00	11B489								
9,50	2,00	11B490								
10,00	2,00	11B492								
10,50	2,00	11B493								
11,00	2,00	11B495								
11,50	2,00	11B496								
12,00	2,00	11B498								
12,50	2,00	11B501								
13,00	2,00	11B504								
13,50	2,00	11B505								
14,00	2,00	11B510								
14,50	2,00	11B514								
15,00	2,00	11B516								
15,50	2,00	11B517								
16,00	2,00	11B519								
16,50	2,00	11B520								
17,00	2,00	11B522								
17,50	2,00	11B523								
18,00	2,00	11B525								
18,50	2,00	11B527								
19,00	2,00	11B528								
19,50	2,00	11B529								

Diametro interno I.D. (mm)	Sezione corda C.S. (mm)	Codice GAPI Code	ITALIA	AS 568	BS 1806	BS 4518	SMS 1588	FRENCHR NFT 47-501	JIS 2401	ISO/DIN
20,00	2,00	11B531								
20,50	2,00	11B532								
21,00	2,00	11B534								
21,50	2,00	11B535								
22,00	2,00	11B537								
22,50	2,00	11B538								
23,00	2,00	11B540								
23,50	2,00	11B541								
24,00	2,00	11B543								
24,50	2,00	11B544								
25,00	2,00	11B546								
25,50	2,00	11B547								
26,00	2,00	11B549								
26,50	2,00	11B550								
27,00	2,00	11B552								
27,50	2,00	11B553								
28,00	2,00	11B555								
28,50	2,00	11B556								
29,00	2,00	11B557								
29,50	2,00	11B559								
30,00	2,00	11B561								
30,50	2,00	11B562								
31,00	2,00	11B564								
31,50	2,00	11B565								
32,00	2,00	11B567								
32,50	2,00	11B568								
33,00	2,00	11B570								
33,50	2,00	11B573								
34,00	2,00	11B576								
34,50	2,00	11B577								
35,00	2,00	11B579								
35,50	2,00	11B580								
36,00	2,00	11B582								
36,50	2,00	11B583								
37,00	2,00	11B585								
37,50	2,00	11B586								
38,00	2,00	11B588								
38,50	2,00	11B589								
39,00	2,00	11B591								
39,50	2,00	11B592								
40,00	2,00	11B594								
41,00	2,00	11B597								
42,00	2,00	11B600								
43,00	2,00	11B603								
44,00	2,00	11B605								

Diametro interno I.D. (mm)	Sezione corda C.S. (mm)	Codice GAPI Code	ITALIA	AS 568	BS 1806	BS 4518	SMS 1588	FRENCHR NFT 47-501	JIS 2401	ISO/DIN
45,00	2,00	11B609								
46,00	2,00	11B612								
47,00	2,00	11B615								
48,00	2,00	11B616								
49,00	2,00	11B617								
50,00	2,00	11B618								
51,00	2,00	11B619								
52,00	2,00	11B620								
53,00	2,00	11B621								
54,00	2,00	11B624								
55,00	2,00	11B627								
56,00	2,00	11B630								
57,00	2,00	11B633								
58,00	2,00	11B636								
59,00	2,00	11B637								
60,00	2,00	11B639								
61,00	2,00	11B641								
62,00	2,00	11B642								
63,00	2,00	11B645								
64,00	2,00	11B646								
65,00	2,00	11B648								
66,00	2,00	11B649								
67,00	2,00	11B650								
68,00	2,00	11B651								
69,00	2,00	11B652								
70,00	2,00	11B654								
71,00	2,00	11B653								
72,00	2,00	11B655								
73,00	2,00	11B656								
74,00	2,00	11B657								
75,00	2,00	11B659								
76,00	2,00	11B660								
77,00	2,00	11B661								
78,00	2,00	11B663								
79,00	2,00	11B664								
80,00	2,00	11B666								
81,00	2,00	11B667								
82,00	2,00	11B668								
83,00	2,00	11B670								
84,00	2,00	11B669								
85,00	2,00	11B672								
86,00	2,00	11B675								
87,00	2,00	11B676								
88,00	2,00	11B678								
89,00	2,00	11B679								

Diametro interno I.D. (mm)	Sezione corda C.S. (mm)	Codice GAPI Code	ITALIA	AS 568	BS 1806	BS 4518	SMS 1588	FRENCHR NFT 47-501	JIS 2401	ISO/DIN
90,00	2,00	11B681								
91,00	2,00	11B682								
92,00	2,00	11B683								
93,00	2,00	11B684								
94,00	2,00	11B687								
95,00	2,00	11B688								
96,00	2,00	11B690								
97,00	2,00	11B689								
98,00	2,00	11B691								
99,00	2,00	11B692								
100,00	2,00	11B693								
13,46	2,08	11A102			907					
6,00	2,20	11A103						R6B		
16,36	2,21	11A104			908					
3,30	2,40	11A105				*				
3,60	2,40	11A106				*				
4,30	2,40	11A107				*				
4,60	2,40	11A108				*				
5,30	2,40	11A109				*				
5,50	2,40	11A110				*				
5,60	2,40	11A111				*				
6,30	2,40	11A112				*				
6,60	2,40	11A113				*				
7,30	2,40	11A114				*				
7,50	2,40	11A115				*				
7,60	2,40	11A116				*				
8,30	2,40	11A117				*				
8,60	2,40	11A118				*				
9,30	2,40	11A119				*				
9,60	2,40	11A120				*				
9,80	2,40	11BA06								P10A
10,30	2,40	11A121				*				
10,50	2,40	11A122				*				
10,60	2,40	11A123				*				
10,80	2,40	11BA09				*				P11
11,00	2,40	11BA10				*				P11.2
11,30	2,40	11A124				*				
11,50	2,40	11A125				*				
11,60	2,40	11A126				*				
11,80	2,40	11BB23				*				P12
12,30	2,40	11A127				*				
12,60	2,40	11A128				*				P12.5
13,30	2,40	11A129				*				
13,50	2,40	11A130				*				
13,60	2,40	11A131				*				



Diametro interno I.D. (mm)	Sezione corda C.S. (mm)	Codice GAPI Code	ITALIA	AS 568	BS 1806	BS 4518	SMS 1588	FRENCHR NFT 47-501	JIS 2401	ISO/DIN
13,80	2,40	11B965							P14	
14,30	2,40	11A132				*				
14,50	2,40	11A133								
14,60	2,40	11A134				*				
14,80	2,40	11B967							P15	
15,30	2,40	11A135					*			
15,50	2,40	11A136								
15,60	2,40	11A137				*				
15,80	2,40	11B968							P16	
16,30	2,40	11A138					*			
16,60	2,40	11A139					*			
17,30	2,40	11A140					*			
17,50	2,40	11A141								
17,60	2,40	11A142				*				
17,80	2,40	11B970							P18	
18,30	2,40	11B848					*			
18,60	2,40	11A143				*				
19,30	2,40	11B839					*			
19,60	2,40	11A144				*				
19,80	2,40	11B974							P20	
20,30	2,40	11B786					*			
20,50	2,40	11A145								
20,60	2,40	11B977				*				
20,80	2,40	11B979							P21	
21,30	2,40	11B842					*			
21,50	2,40	11A146								
21,60	2,40	11A147				*				
21,80	2,40	11B982							P22	
22,30	2,40	11B829					*			
23,30	2,40	11B986					*			
23,50	2,40	11A148								
24,50	2,40	11A149								
24,60	2,40	11A150				*				
25,00	2,40	11A151						R19B		
25,30	2,40	11B830				*				
27,30	2,40	11B845					*			
27,50	2,40	11A152								
27,60	2,40	11A153				*				
29,60	2,40	11A154				*				
30,30	2,40	11B992					*			
31,60	2,40	11A155				*				
33,30	2,40	11B850				*				
34,60	2,40	11A156				*				
35,60	2,40	11B824				*				
37,60	2,40	11A157				*				

Diametro interno I.D. (mm)	Sezione corda C.S. (mm)	Codice GAPI Code	ITALIA	AS 568	BS 1806	BS 4518	SMS 1588	FRENCHR NFT 47-501	JIS 2401	ISO/DIN
39,60	2,40	11A158					*			
41,60	2,40	11A159					*			
44,60	2,40	11A160					*			
45,60	2,40	11BB26					*			
47,60	2,40	11A161					*			
49,60	2,40	11A162					*			
51,60	2,40	11A163					*			
54,60	2,40	11A164					*			
55,60	2,40	11BB27					*			
57,60	2,40	11A165					*			
58,60	2,40	11BB29					*			
59,60	2,40	11A166					*			
61,60	2,40	11A167					*			
62,60	2,40	11BB30					*			
64,60	2,40	11A168					*			
67,60	2,40	11A169					*			
69,60	2,40	11A170					*			
17,93	2,40	11A171								
19,18	2,46	11A172								
4,00	2,50	11B812				909 910				
4,60	2,50	11B803								
5,00	2,50	11B804								
5,50	2,50	11B815								
6,00	2,50	11B806								
6,50	2,50	11B817								
7,00	2,50	11B807								
7,50	2,50	11B809								
8,00	2,50	11A173								
8,50	2,50	11B818								
9,00	2,50	11B813								
9,50	2,50	11B814								
10,00	2,50	11B816								
10,50	2,50	11B820								
11,00	2,50	11B819								
11,50	2,50	11B822								
12,00	2,50	11B828								
12,50	2,50	11B831								
13,00	2,50	11B834								
13,50	2,50	11B836								
14,00	2,50	11A174								
14,50	2,50	11B841								
15,00	2,50	11A175								
15,50	2,50	11B844								
16,00	2,50	11A176								
16,50	2,50	11B847								



Diametro interno I.D. (mm)	Sezione corda C.S. (mm)	Codice GAPI Code	ITALIA	AS 568	BS 1806	BS 4518	SMS 1588	FRENCHR NFT 47-501	JIS 2401	ISO/DIN
17,00	2,50	11B849								
17,50	2,50	11B851								
18,00	2,50	11B855								
18,50	2,50	11B858								
19,00	2,50	11B861								
19,50	2,50	11B862								
20,00	2,50	11A177								
20,50	2,50	11B865								
21,00	2,50	11B867								
21,50	2,50	11B868								
22,00	2,50	11B870								
22,50	2,50	11B871								
23,00	2,50	11B873								
23,50	2,50	11B874								
24,00	2,50	11B876								
24,50	2,50	11B877								
25,00	2,50	11B879								
25,50	2,50	11B885								
26,00	2,50	11B891								
26,50	2,50	11B892								
27,00	2,50	11B894								
27,50	2,50	11B895								
28,00	2,50	11B897								
28,50	2,50	11B898								
29,00	2,50	11B900								
29,50	2,50	11B901								
30,00	2,50	11B903								
30,50	2,50	11B904								
31,00	2,50	11B906								
31,50	2,50	11B907								
32,00	2,50	11B909								
32,50	2,50	11B910								
33,00	2,50	11B912								
33,50	2,50	11B913								
34,00	2,50	11B915								
34,50	2,50	11B916								
35,00	2,50	11B918								
35,50	2,50	11B919								
36,00	2,50	11B921								
36,50	2,50	11B920								
37,00	2,50	11B922								
37,50	2,50	11B923								
38,00	2,50	11B924								
38,50	2,50	11B925								
39,00	2,50	11B927								

Diametro interno I.D. (mm)	Sezione corda C.S. (mm)	Codice GAPI Code	ITALIA	AS 568	BS 1806	BS 4518	SMS 1588	FRENCHR NFT 47-501	JIS 2401	ISO/DIN
39,50	2,50	11B928								
40,00	2,50	11B930								
41,00	2,50	11B933								
42,00	2,50	11B936								
43,00	2,50	11B939								
44,00	2,50	11B942								
45,00	2,50	11B945								
46,00	2,50	11B948								
47,00	2,50	11B951								
48,00	2,50	11B954								
49,00	2,50	11B957								
50,00	2,50	11B960								
51,00	2,50	11B963								
52,00	2,50	11B966								
53,00	2,50	11B969								
54,00	2,50	11B972								
55,00	2,50	11B975								
56,00	2,50	11B978								
57,00	2,50	11B981								
58,00	2,50	11B983								
59,00	2,50	11B984								
60,00	2,50	11B987								
61,00	2,50	11B989								
62,00	2,50	11B990								
63,00	2,50	11B993								
64,00	2,50	11B995								
65,00	2,50	11B996								
66,00	2,50	11B997								
67,00	2,50	11B999								
68,00	2,50	11BA01								
69,00	2,50	11BA02								
70,00	2,50	11BA05								
71,00	2,50	11BA07								
72,00	2,50	11BA08								
73,00	2,50	11BA11								
74,00	2,50	11BA12								
75,00	2,50	11BA14								
76,00	2,50	11BA17								
77,00	2,50	11BA20								
78,00	2,50	11BA23								
79,00	2,50	11BA25								
80,00	2,50	11BA26								
81,00	2,50	11BA27								
82,00	2,50	11BA28								
83,00	2,50	11BA30								



Diametro interno I.D. (mm)	Sezione corda C.S. (mm)	Codice GAPI Code	ITALIA	AS 568	BS 1806	BS 4518	SMS 1588	FRENCHR NFT 47-501	JIS 2401	ISO/DIN
84,00	2,50	11BA29								
85,00	2,50	11BA31								
86,00	2,50	11BA33								
87,00	2,50	11BA34								
88,00	2,50	11BA36								
89,00	2,50	11BA37								
90,00	2,50	11BA38								
91,00	2,50	11BA40								
92,00	2,50	11BA42								
93,00	2,50	11BA43								
94,00	2,50	11BA44								
95,00	2,50	11BA47								
96,00	2,50	11BA48								
97,00	2,50	11BA49								
98,00	2,50	11BA51								
99,00	2,50	11BA50								
100,00	2,50	11BA53								
101,00	2,50	11BA54								
102,00	2,50	11BA55								
103,00	2,50	11BA57								
104,00	2,50	11BA52								
105,00	2,50	11BA46								
106,00	2,50	11BA58								
107,00	2,50	11BA59								
108,00	2,50	11BA45								
109,00	2,50	11BA39								
110,00	2,50	11BA60								
111,00	2,50	11BA24								
112,00	2,50	11BA22								
113,00	2,50	11BA21								
114,00	2,50	11BA61								
115,00	2,50	11BA62								
116,00	2,50	11BA63								
117,00	2,50	11BA64								
118,00	2,50	11BA19								
119,00	2,50	11BA18								
120,00	2,50	11BA65								
121,00	2,50	11BA16								
122,00	2,50	11BA66								
123,00	2,50	11BA67								
124,00	2,50	11BA69								
125,00	2,50	11BA68								
126,00	2,50	11BA71								
127,00	2,50	11BA70								
128,00	2,50	11BA72								

Diametro interno I.D. (mm)	Sezione corda C.S. (mm)	Codice GAPI Code	ITALIA	AS 568	BS 1806	BS 4518	SMS 1588	FRENCHR NFT 47-501	JIS 2401	ISO/DIN
129,00	2,50	11BA73								
130,00	2,50	11BA74								
131,00	2,50	11BA75								
132,00	2,50	11BA77								
133,00	2,50	11BA78								
134,00	2,50	11BA79								
135,00	2,50	11BA80								
136,00	2,50	11BA81								
137,00	2,50	11BA90								
138,00	2,50	11BA91								
139,00	2,50	11BA93								
140,00	2,50	11BA82								
141,00	2,50	11BA84								
142,00	2,50	11BA83								
143,00	2,50	11BA94								
144,00	2,50	11BA85								
145,00	2,50	11BA86								
146,00	2,50	11BA96								
147,00	2,50	11BA97								
148,00	2,50	11BA99								
149,00	2,50	11BA87								
150,00	2,50	11BA88								
29,10	2,55	11A178								R20B
1,24	2,62	11A179		'102						
2,06	2,62	11A180		'103						
2,84	2,62	11A181		'104						
3,63	2,62	11A182		'105						
4,42	2,62	11A183		'106						
5,23	2,62	11A184	3021	'107						
6,02	2,62	11A185	3024	'108						
7,59	2,62	11A186	3030	'109						
9,13	2,62	11A187	109							
9,19	2,62	11A188	3037	'110						
9,90	2,62	11A189	112	'102						
10,77	2,62	11A190	3043	'111						
11,91	2,62	11A191	115		614					
12,37	2,62	11A192	3050	'112						
12,70	2,62	11BB36			807					
13,10	2,62	11A193	117		615					
13,94	2,62	11A194	3056	'113						
15,08	2,62	11A195	119		616					
15,54	2,62	11A196	3062	'114						
15,88	2,62	11A197	121		809					
17,12	2,62	11A198	3068	'115						
17,46	2,62	11BB44			810					

Diametro interno I.D. (mm)	Sezione corda C.S. (mm)	Codice GAPI Code	ITALIA	AS 568	BS 1806	BS 4518	SMS 1588	FRENCHR NFT 47-501	JIS 2401	ISO/DIN
17,86	2,62	11A199	123		617					
18,72	2,62	11A200	3075	'116						
20,30	2,62	11A201	3081	'117						
20,64	2,62	11A202	128		812					
21,89	2,62	11A203	3087	'118						
22,23	2,62	11A204	130		813					
23,47	2,62	11A205	3093	'119						
23,81	2,62	11A206	132		814					
25,07	2,62	11A207	3100	'120						
26,64	2,62	11A208	3106	'121						
28,24	2,62	11A209	3112	'122						
29,82	2,62	11A210	3118	'123						
31,42	2,62	11A211	3125	'124						
32,99	2,62	11A212	3131	'125						
34,59	2,62	11A213	3137	'126						
36,17	2,62	11A214	3143	'127						
37,77	2,62	11A215	3150	'128						
39,34	2,62	11A216	3156	'129						
40,94	2,62	11A217	3162	'130						
42,52	2,62	11A218	3168	'131						
44,12	2,62	11A219	3175	'132						
45,69	2,62	11A220	3181	'133						
47,29	2,62	11A221	3187	'134						
48,90	2,62	11A222	3193	'135						
50,47	2,62	11A223	3200	'136						
52,07	2,62	11A224	3206	'137						
53,64	2,62	11A225	3212	'138						
55,25	2,62	11A226	3218	'139						
56,82	2,62	11A227	3225	'140						
58,42	2,62	11A228	3231	'141						
59,99	2,62	11A229	3237	'142						
61,60	2,62	11A230	3243	'143						
63,17	2,62	11A231	3250	'144						
64,77	2,62	11A232	3256	'145						
66,34	2,62	11A233	3262	'146						
67,95	2,62	11A234	3268	'147						
69,52	2,62	11A235	3275	'148						
71,12	2,62	11A236	3281	'149						
72,69	2,62	11A237	3287	'150						
74,30	2,62	11BB89			640					
75,87	2,62	11A238	3300	'151						
77,50	2,62	11BB90			641					
80,60	2,62	11BB92			642					
82,22	2,62	11A239	3325	'152						
83,80	2,62	11BB95			643					

Diametro interno I.D. (mm)	Sezione corda C.S. (mm)	Codice GAPI Code	ITALIA	AS 568	BS 1806	BS 4518	SMS 1588	FRENCHR NFT 47-501	JIS 2401	ISO/DIN
88,57	2,62	11A240	3350	'153						
94,92	2,62	11A241	3375	'154						
101,27	2,62	11A242	3400	'155						
107,62	2,62	11A243	3425	'156						
113,97	2,62	11A244	3450	'157						
120,32	2,62	11A245	3475	'158						
126,67	2,62	11A246	3500	'159						
133,02	2,62	11A247	3525	'160						
139,37	2,62	11A248	3550	'161						
145,72	2,62	11A249	3575	'162						
152,07	2,62	11A250	3600	'163						
158,42	2,62	11A251	3625	'164						
164,77	2,62	11A252	3650	'165						
171,12	2,62	11A253	3675	'166						
177,47	2,62	11A254	3700	'167						
183,82	2,62	11A255	3725	'168						
190,17	2,62	11A256	3750	'169						
196,52	2,62	11A257	3775	'170						
202,87	2,62	11A258	3800	'171						
209,22	2,62	11A259	3825	'172						
215,57	2,62	11A260	3850	'173						
221,92	2,62	11A261	3875	'174						
228,27	2,62	11A262	3900	'175						
234,62	2,62	11A263	3925	'176						
240,97	2,62	11A264	3950	'177						
247,32	2,62	11A265	3975	'178						
14,00	2,65	11BC15						G		*
15,00	2,65	11BC16						G		*
16,00	2,65	11BC17						G		*
17,00	2,65	11BC18						G		*
18,00	2,65	11BC24						G		*
19,00	2,65	11BC28						G		*
20,00	2,65	11BC29						G		*
21,20	2,65	11BC31						G		*
22,40	2,65	11BC32						G		*
23,60	2,65	11BC33						G		*
25,00	2,65	11BC36						G		*
25,80	2,65	11BC40						G		*
26,50	2,65	11BC42						G		*
28,00	2,65	11BC45						G		*
30,00	2,65	11BC51						G		*
31,50	2,65	11BC57						G		*
32,50	2,65	11BC59						G		*
33,50	2,65	11BC64						G		*
34,50	2,65	11BC66						G		*



Diametro interno I.D. (mm)	Sezione corda C.S. (mm)	Codice GAPI Code	ITALIA	AS 568	BS 1806	BS 4518	SMS 1588	FRENCHR NFT 47-501	JIS 2401	ISO/DIN
35,50	2,65	11BC67						G		*
36,50	2,65	11BC72						G		*
37,50	2,65	11BC75							G	*
38,70	2,65	11BC76							G	*
8,90	2,70	11A266						R8		
10,50	2,70	11A267						R9		
12,10	2,70	11A268						R10		
13,60	2,70	11A269						R11		
15,10	2,70	11A270						R12		
16,90	2,70	11A271						R13		
18,40	2,70	11A272						R14		
27,30	2,70	11A273						R20T		
21,92	2,95	11A274			911					
23,47	2,95	11A275			912					
25,04	2,95	11A276			913					
26,59	2,95	11A227			914					
29,74	2,95	11A278			916					
34,42	2,95	11A279			918					
3,00	3,00	11BD54								
3,50	3,00	11BD55								
4,00	3,00	11BD56								
4,50	3,00	11BD57								
5,00	3,00	11BD58								
5,50	3,00	11BD59								
6,00	3,00	11BD62								
6,50	3,00	11BD63								
7,00	3,00	11BD65								
7,50	3,00	11BD66								
8,00	3,00	11BD68								
8,50	3,00	11BD70								
9,00	3,00	11BD71								
9,50	3,00	11BD74								
10,00	3,00	11BD77								
10,50	3,00	11BD78								
11,00	3,00	11BD80								
11,50	3,00	11BD83								
12,00	3,00	11BD86								
12,50	3,00	11BD87								
13,00	3,00	11BD89								
13,50	3,00	11BD90								
14,00	3,00	11BD92								
14,50	3,00	11BD93								
15,00	3,00	11BD95								
15,50	3,00	11BD96								
16,00	3,00	11BD98								

Diametro interno I.D. (mm)	Sezione corda C.S. (mm)	Codice GAPI Code	ITALIA	AS 568	BS 1806	BS 4518	SMS 1588	FRENCHR NFT 47-501	JIS 2401	ISO/DIN
16,50	3,00	11BD99								
17,00	3,00	11BE01								
17,20	3,00	11BE33						*		
17,50	3,00	11BE02								
18,00	3,00	11BE04								
18,20	3,00	11BE35						*		
18,50	3,00	11BE06								
19,00	3,00	11BE07								
19,20	3,00	11A280						*		
19,50	3,00	11A281						*		
20,00	3,00	11BE13						*		
20,20	3,00	11BG82						*		
20,50	3,00	11BE14								
21,00	3,00	11BE16								
21,20	3,00	11BE36						*		
21,50	3,00	11A282						*		
22,00	3,00	11BE19						*		
22,20	3,00	11A283						*		
22,50	3,00	11A284						*		
23,00	3,00	11BE25						*		
23,50	3,00	11BE26						*		
24,00	3,00	11A285						*		
24,20	3,00	11A286						*		
24,50	3,00	11A287						*		
24,60	3,00	11A288						*		
25,00	3,00	11A289						*		
25,20	3,00	11BE38						*		
25,50	3,00	11A290						*		
26,00	3,00	11BE34						*		
26,20	3,00	11A291						*		
26,50	3,00	11A292						*		
27,00	3,00	11BE43						*		
27,50	3,00	11A293						*		
28,00	3,00	11BE46						*		
28,20	3,00	11BE41						*		
28,50	3,00	11BE49						*		
29,00	3,00	11BE52						*		
29,20	3,00	11A294						*		
29,50	3,00	11A295						*		
30,00	3,00	11A296						*		
30,20	3,00	11BE42						*		
30,50	3,00	11A297						*		
31,00	3,00	11BE61						*		
31,20	3,00	11BD61						*		
31,50	3,00	11A298						*		

Diametro interno I.D. (mm)	Sezione corda C.S. (mm)	Codice GAPI Code	ITALIA	AS 568	BS 1806	BS 4518	SMS 1588	FRENCHR NFT 47-501	JIS 2401	ISO/DIN
32,00	3,00	11BE67								
32,20	3,00	11A299					*			
32,50	3,00	11A300				*				
33,00	3,00	11BE70								
33,50	3,00	11BE71								
34,00	3,00	11BE73								
34,20	3,00	11A301					*			
34,50	3,00	11A302				*				
35,00	3,00	11A303								
35,50	3,00	11BE79				*				
36,00	3,00	11A304								
36,20	3,00	11A305					*			
36,50	3,00	11A306				*				
37,00	3,00	11BE88								
37,20	3,00	11BD67					*			
37,47	3,00	11A307			920					
37,50	3,00	11A308				*				
38,00	3,00	11BE91								
38,50	3,00	11BE92								
39,00	3,00	11BE94								
39,20	3,00	11A309					*			
39,50	3,00	11A310				*				
40,00	3,00	11A311								
40,20	3,00	11BD73					*			
41,00	3,00	11BF00								
41,50	3,00	11A312				*				
42,00	3,00	11BF03								
42,20	3,00	11A313					*			
42,50	3,00	11A314				*				
43,00	3,00	11BF06								
43,69	3,00	11A315			924					
44,00	3,00	11BF09								
44,20	3,00	11A316				*				
44,50	3,00	11A317				*				
45,00	3,00	11BF12								
45,20	3,00	11BF13					*			
46,00	3,00	11BF15								
46,20	3,00	11BD75					*			
47,00	3,00	11BF18								
48,00	3,00	11BF21								
49,00	3,00	11BF24								
49,50	3,00	11A318				*	*			
50,00	3,00	11BF27								
50,20	3,00	11BE44					*			
50,50	3,00	11A319								

Diametro interno I.D. (mm)	Sezione corda C.S. (mm)	Codice GAPI Code	ITALIA	AS 568	BS 1806	BS 4518	SMS 1588	FRENCHR NFT 47-501	JIS 2401	ISO/DIN
51,00	3,00	11BF30								
52,00	3,00	11BF33								
53,00	3,00	11BF36								
53,09	3,00	11A320			928					
54,00	3,00	11BF39								
54,50	3,00	11A321					*	*		
55,00	3,00	11BF42								
55,20	3,00	11BE45						*		
56,00	3,00	11BF44						*		
56,20	3,00	11BE47						*		
57,00	3,00	11BF48								
57,20	3,00	11BE48						*		
57,50	3,00	11BE08				*				
58,00	3,00	11BF51								
59,00	3,00	11BF54								
59,36	3,00	11A322			932					
59,50	3,00	11A323				*	*			
60,00	3,00	11BF57						*		
60,50	3,00	11BE09						*		
61,00	3,00	11BF58								
62,00	3,00	11BF60								
62,20	3,00	11BE11						*		
62,50	3,00	11BE12				*				
63,00	3,00	11BF63								
64,00	3,00	11BF66								
64,50	3,00	11A324					*	*		
65,00	3,00	11BF69								
66,00	3,00	11BF72								
67,00	3,00	11BF75								
68,00	3,00	11BF78								
69,00	3,00	11BF81								
69,50	3,00	11A325				*	*			
70,00	3,00	11BF84								
71,00	3,00	11BF85								
72,00	3,00	11BF87								
73,00	3,00	11BF90								
74,00	3,00	11BF93								
74,50	3,00	11A326				*	*			
75,00	3,00	11BF96								
76,00	3,00	11BF99								
77,00	3,00	11BG00								
78,00	3,00	11BG02								
79,00	3,00	11BG05								
79,50	3,00	11A327				*	*			
80,00	3,00	11BG08								



Diametro interno I.D. (mm)	Sezione corda C.S. (mm)	Codice GAPI Code	ITALIA	AS 568	BS 1806	BS 4518	SMS 1588	FRENCHR NFT 47-501	JIS 2401	ISO/DIN
81,00	3,00	11BG11								
82,00	3,00	11BG14								
83,00	3,00	11BG17								
84,00	3,00	11BG20								
84,50	3,00	11A328				*	*			
85,00	3,00	11BG23								
86,00	3,00	11BG26								
87,00	3,00	11BG29								
88,00	3,00	11BG32								
89,00	3,00	11BG35								
89,50	3,00	11A329				*	*			
90,00	3,00	11BG38								
91,00	3,00	11BG39								
92,00	3,00	11BG41								
93,00	3,00	11BG44								
94,00	3,00	11BG47								
94,50	3,00	11A330				*	*			
95,00	3,00	11BG50								
96,00	3,00	11BG53								
97,00	3,00	11BG54								
98,00	3,00	11BG56								
99,00	3,00	11BG59								
99,50	3,00	11A331				*	*			
100,00	3,00	11BG62								
101,00	3,00	11BG65								
102,00	3,00	11BG68								
103,00	3,00	11BG71								
104,00	3,00	11BG72								
104,50	3,00	11A332				*	*			
105,00	3,00	11BG77								
106,00	3,00	11BG80								
107,00	3,00	11BG83								
108,00	3,00	11BG86								
109,00	3,00	11BG89								
109,50	3,00	11A333				*	*			
110,00	3,00	11BG95								
111,00	3,00	11BG97								
112,00	3,00	11BG98								
113,00	3,00	11BG99								
114,00	3,00	11BH01								
114,50	3,00	11A334				*	*			
115,00	3,00	11BH04								
116,00	3,00	11BH05								
117,00	3,00	11BH06								
118,00	3,00	11BH07								

Diametro interno I.D. (mm)	Sezione corda C.S. (mm)	Codice GAPI Code	ITALIA	AS 568	BS 1806	BS 4518	SMS 1588	FRENCHR NFT 47-501	JIS 2401	ISO/DIN
119,00	3,00	11BH10								
119,50	3,00	11A335				*	*			
120,00	3,00	11BH11								
121,00	3,00	11BH12								
122,00	3,00	11BH13								
123,00	3,00	11BH14								
124,00	3,00	11BH16								
124,50	3,00	11A336				*	*			
125,00	3,00	11BH17								
126,00	3,00	11BH19								
127,00	3,00	11BH20								
128,00	3,00	11BH22								
129,00	3,00	11BH23								
129,50	3,00	11A337				*	*			
130,00	3,00	11BH25								
131,00	3,00	11BH26								
132,00	3,00	11BH28								
133,00	3,00	11BH30								
134,00	3,00	11BH31								
134,50	3,00	11A338				*	*			
135,00	3,00	11BH32								
136,00	3,00	11BH33								
137,00	3,00	11BH34								
138,00	3,00	11BH37								
139,00	3,00	11BH38								
139,50	3,00	11A339				*	*			
140,00	3,00	11BH40								
141,00	3,00	11BH39								
142,00	3,00	11BH41								
143,00	3,00	11BH42								
144,00	3,00	11BH43								
144,50	3,00	11A340				*	*			
145,00	3,00	11BH44								
146,00	3,00	11BH46								
147,00	3,00	11BH45								
148,00	3,00	11BH47								
149,00	3,00	11BH49								
149,50	3,00	11A341				*				
150,00	3,00	11BH52								
151,00	3,00	11BH53								
152,00	3,00	11BH54								
153,00	3,00	11BH55								
154,00	3,00	11BH51								
154,50	3,00	11A342				*				
155,00	3,00	11BH58								

Diametro interno I.D. (mm)	Sezione corda C.S. (mm)	Codice GAPI Code	ITALIA	AS 568	BS 1806	BS 4518	SMS 1588	FRENCHR NFT 47-501	JIS 2401	ISO/DIN
156,00	3,00	11BH59								
157,00	3,00	11BH57								
158,00	3,00	11BH56								
159,00	3,00	11BH60								
159,50	3,00	11A343				*				
160,00	3,00	11BH61								
161,00	3,00	11BH62								
162,00	3,00	11BH64								
163,00	3,00	11BH63								
164,00	3,00	11BH36								
164,50	3,00	11A344				*				
165,00	3,00	11BH35								
166,00	3,00	11BH71								
167,00	3,00	11BH66								
168,00	3,00	11BH65								
169,00	3,00	11BH75								
169,50	3,00	11A345				*				
170,00	3,00	11BH77								
171,00	3,00	11BH68								
172,00	3,00	11BH67								
173,00	3,00	11BH69								
174,00	3,00	11BH70								
174,50	3,00	11A346				*				
175,00	3,00	11BH78								
176,00	3,00	11BH72								
177,00	3,00	11BH73								
178,00	3,00	11BH74								
179,00	3,00	11BH76								
179,50	3,00	11A347				*				
180,00	3,00	11BH79								
181,00	3,00	11BH86								
182,00	3,00	11BH80								
183,00	3,00	11BH81								
184,00	3,00	11BH87								
184,50	3,00	11A348				*				
185,00	3,00	11BH82								
186,00	3,00	11BH83								
187,00	3,00	11BH84								
188,00	3,00	11BH85								
189,00	3,00	11BH89								
189,50	3,00	11A349				*				
190,00	3,00	11BH88								
191,00	3,00	11BH91								
192,00	3,00	11BH92								
193,00	3,00	11BH93								

Diametro interno I.D. (mm)	Sezione corda C.S. (mm)	Codice GAPI Code	ITALIA	AS 568	BS 1806	BS 4518	SMS 1588	FRENCHR NFT 47-501	JIS 2401	ISO/DIN
194,00	3,00	11BH94								
194,50	3,00	11A350					*			
195,00	3,00	11BH95								
196,00	3,00	11BH96								
197,00	3,00	11BH97								
198,00	3,00	11BH98								
199,00	3,00	11BH90								
199,50	3,00	11A351					*			
200,00	3,00	11B101								
201,00	3,00	11B102								
202,00	3,00	11B105								
203,00	3,00	11BH99								
204,00	3,00	11B107								
204,50	3,00	11A352								
205,00	3,00	11B110								
206,00	3,00	11B111								
207,00	3,00	11B113								
208,00	3,00	11B114								
209,00	3,00	11B117								
209,50	3,00	11A353					*			
210,00	3,00	11B103								
211,00	3,00	11B104								
212,00	3,00	11B125								
213,00	3,00	11B106								
214,00	3,00	11B126								
215,00	3,00	11B108								
216,00	3,00	11B109								
217,00	3,00	11B042								
218,00	3,00	11B131								
219,00	3,00	11B132								
219,50	3,00	11A354					*			
220,00	3,00	11B112								
221,00	3,00	11B134								
222,00	3,00	11B135								
223,00	3,00	11B137								
224,00	3,00	11B150								
225,00	3,00	11B115								
226,00	3,00	11B116								
227,00	3,00	11B152								
228,00	3,00	11B118								
229,00	3,00	11B153								
229,50	3,00	11A355					*			
230,00	3,00	11B119								
231,00	3,00	11B155								
232,00	3,00	11B156								





Diametro interno I.D. (mm)	Sezione corda C.S. (mm)	Codice GAPI Code	ITALIA	AS 568	BS 1806	BS 4518	SMS 1588	FRENCHR NFT 47-501	JIS 2401	ISO/DIN
233,00	3,00	11BI20								
234,00	3,00	11BI23								
235,00	3,00	11BI22								
236,00	3,00	11BI58								
237,00	3,00	11BI59								
238,00	3,00	11BI61								
239,00	3,00	11BI62								
239,50	3,00	11A356				*				
240,00	3,00	11BI21								
241,00	3,00	11BI64								
242,00	3,00	11BI65								
243,00	3,00	11BI67								
244,00	3,00	11BI68								
244,50	3,00	11BH79				*				
245,00	3,00	11BI24								
246,00	3,00	11BI27								
247,00	3,00	11BI70								
248,00	3,00	11BI28								
249,00	3,00	11BI71								
249,50	3,00	11A357				*				
250,00	3,00	11BI30								
24,40	3,10	11BL75							G25	
29,40	3,10	11BL76							G30	
34,40	3,10	11BL78							G35	
39,40	3,10	11BL79							G40	
44,40	3,10	11BL69							G45	
49,40	3,10	11BL81							G50	
54,40	3,10	11BL66							G55	
59,40	3,10	11BL70							G60	
64,40	3,10	11BL67							G65	
69,40	3,10	11BG42							G70	
74,40	3,10	11BL82							G75	
79,40	3,10	11BG43							G80	
84,40	3,10	11BL84							G85	
89,40	3,10	11BL85							G90	
94,40	3,10	11BG45							G95	
99,40	3,10	11BL87							G100	
104,40	3,10	11BG46							G105	
109,40	3,10	11BL88							G110	
114,40	3,10	11BG48							G115	
119,40	3,10	11BL89							G120	
124,40	3,10	11BL90							G125	
129,40	3,10	11BL92							G130	
134,40	3,10	11BL93							G135	
139,40	3,10	11BL95							G140	

Diametro interno I.D. (mm)	Sezione corda C.S. (mm)	Codice GAPI Code	ITALIA	AS 568	BS 1806	BS 4518	SMS 1588	FRENCHR NFT 47-501	JIS 2401	ISO/DIN
144,40	3,10	11BL96								
8,00	3,50	11BL17								G145
9,00	3,50	11BL20								
10,00	3,50	11BL25								
11,00	3,50	11BL26								
12,00	3,50	11BL29								
13,00	3,50	11BL32								
14,00	3,50	11BL33								
15,00	3,50	11BL35								
16,00	3,50	11BL38								
17,00	3,50	11BL44								
18,00	3,50	11BL47								
19,00	3,50	11BL53								
20,00	3,50	11BL56								
21,00	3,50	11BL59								
21,70	3,50	11BL99								P22A
22,00	3,50	11BL68								
22,10	3,50	11BM01								P22,4
23,00	3,50	11BL71								
23,70	3,50	11BG84								P24
24,00	3,50	11BL74								
24,70	3,50	11BG85								P25
25,00	3,50	11BL77								
25,20	3,50	11BG87								P25,5
25,70	3,50	11BG88								P26
26,00	3,50	11BL80								
27,00	3,50	11BL83								
27,70	3,50	11BG90								P28
28,00	3,50	11BL86								
28,70	3,50	11BG91								P29
29,00	3,50	11BL94								
29,20	3,50	11BG93								P29,5
29,70	3,50	11BG94								P30
30,00	3,50	11BL97								
30,70	3,50	11BG96								P31
31,00	3,50	11BL98								
31,20	3,50	11BH00								P31,5
31,70	3,50	11BH02								P32
32,00	3,50	11BM00								
33,00	3,50	11BM03								
33,70	3,50	11BH03								P34
34,00	3,50	11BM04								
34,70	3,50	11BM07								P35
35,00	3,50	11BM06								
35,20	3,50	11BM08								P35,5

Diametro interno I.D. (mm)	Sezione corda C.S. (mm)	Codice GAPI Code	ITALIA	AS 568	BS 1806	BS 4518	SMS 1588	FRENCHR NFT 47-501	JIS 2401	ISO/DIN
35,70	3,50	11BM10							P36	
36,00	3,50	11BM09								
37,00	3,50	11BM15								
37,70	3,50	11BM11							P38	
38,00	3,50	11BM21								
38,70	3,50	11BM13							P39	
39,00	3,50	11BM22								
39,70	3,50	11BM14							P40	
40,00	3,50	11BM23								
40,70	3,50	11BM16							P41	
41,00	3,50	11BM25								
41,70	3,50	11BM17							P42	
42,00	3,50	11BM24								
43,00	3,50	11BM27								
43,70	3,50	11BM19							P44	
44,00	3,50	11BM30								
44,70	3,50	11BM20							P45	
45,00	3,50	11BM33								
45,70	3,50	11BM26							P46	
46,00	3,50	11BM36								
47,00	3,50	11BM39								
47,70	3,50	11BM28							P48	
48,00	3,50	11BM42								
48,70	3,50	11BM29								
49,00	3,50	11BM45								
49,70	3,50	11BM02							P50	
50,00	3,50	11BM48								
51,00	3,50	11BM52								
52,00	3,50	11BM54								
53,00	3,50	11BM57								
54,00	3,50	11BM58								
55,00	3,50	11BM60								
56,00	3,50	11BM61								
57,00	3,50	11BM62								
58,00	3,50	11BM63								
59,00	3,50	11BM66								
60,00	3,50	11BM69								
61,00	3,50	11BM70								
62,00	3,50	11BM71								
63,00	3,50	11BM72								
64,00	3,50	11BM75								
65,00	3,50	11BM77								
66,00	3,50	11BM80								
67,00	3,50	11BM82								
68,00	3,50	11BM85								

Diametro interno I.D. (mm)	Sezione corda C.S. (mm)	Codice GAPI Code	ITALIA	AS 568	BS 1806	BS 4518	SMS 1588	FRENCHR NFT 47-501	JIS 2401	ISO/DIN
69,00	3,50	11BM83								
70,00	3,50	11BM87								
71,00	3,50	11BM90								
72,00	3,50	11BM91								
73,00	3,50	11BM92								
74,00	3,50	11BM94								
75,00	3,50	11BM95								
76,00	3,50	11BM97								
77,00	3,50	11BM96								
78,00	3,50	11BM99								
79,00	3,50	11BN00								
80,00	3,50	11BN02								
81,00	3,50	11BN04								
82,00	3,50	11BN08								
83,00	3,50	11BN09								
84,00	3,50	11BN10								
85,00	3,50	11BN11								
86,00	3,50	11BN12								
87,00	3,50	11BN13								
88,00	3,50	11BN14								
89,00	3,50	11BN15								
90,00	3,50	11BN17								
91,00	3,50	11BN18								
92,00	3,50	11BN16								
93,00	3,50	11BN21								
94,00	3,50	11BN19								
95,00	3,50	11BN22								
96,00	3,50	11BN24								
97,00	3,50	11BN23								
98,00	3,50	11BN26								
99,00	3,50	11BN27								
100,00	3,50	11BN29								
101,00	3,50	11BN31								
102,00	3,50	11BN33								
103,00	3,50	11BN35								
104,00	3,50	11BN36								
105,00	3,50	11BN38								
106,00	3,50	11BN37								
107,00	3,50	11BN39								
108,00	3,50	11BN40								
109,00	3,50	11BN42								
110,00	3,50	11BN41								
111,00	3,50	11BN45								
112,00	3,50	11BN43								
113,00	3,50	11BN44								



Diametro interno I.D. (mm)	Sezione corda C.S. (mm)	Codice GAPI Code	ITALIA	AS 568	BS 1806	BS 4518	SMS 1588	FRENCHR NFT 47-501	JIS 2401	ISO/DIN
114,00	3,50	11BN47								
115,00	3,50	11BN50								
116,00	3,50	11BN53								
117,00	3,50	11BN34								
118,00	3,50	11BN30								
119,00	3,50	11BN55								
120,00	3,50	11BN56								
121,00	3,50	11BN28								
122,00	3,50	11BN59								
123,00	3,50	11BN62								
124,00	3,50	11BN07								
125,00	3,50	11BN65								
126,00	3,50	11BN68								
127,00	3,50	11BN06								
128,00	3,50	11BN03								
129,00	3,50	11BN01								
130,00	3,50	11BM98								
131,00	3,50	11BN64								
132,00	3,50	11BN70								
133,00	3,50	11BN71								
134,00	3,50	11BM89								
135,00	3,50	11BN72								
136,00	3,50	11BM88								
137,00	3,50	11BM86								
138,00	3,50	11BM79								
139,00	3,50	11BM76								
140,00	3,50	11BM74								
141,00	3,50	11BM73								
142,00	3,50	11BM68								
143,00	3,50	11BM67								
144,00	3,50	11BN66								
145,00	3,50	11BM65								
146,00	3,50	11BM64								
147,00	3,50	11BM59								
148,00	3,50	11BN48								
149,00	3,50	11BM56								
150,00	3,50	11BN76								
151,00	3,50	11BM55								
152,00	3,50	11BN77								
153,00	3,50	11BN51								
154,00	3,50	11BN61								
155,00	3,50	11BN67								
156,00	3,50	11BN63								
157,00	3,50	11BN79								
158,00	3,50	11BM53								

Diametro interno I.D. (mm)	Sezione corda C.S. (mm)	Codice GAPI Code	ITALIA	AS 568	BS 1806	BS 4518	SMS 1588	FRENCHR NFT 47-501	JIS 2401	ISO/DIN
159,00	3,50	11BN52								
160,00	3,50	11BN82								
161,00	3,50	11BN78								
162,00	3,50	11BN81								
163,00	3,50	11BN85								
164,00	3,50	11BN46								
165,00	3,50	11BM50								
166,00	3,50	11BN73								
167,00	3,50	11BN60								
168,00	3,50	11BN84								
169,00	3,50	11BN87								
170,00	3,50	11BN86								
171,00	3,50	11BM49								
172,00	3,50	11BN58								
173,00	3,50	11BN91								
174,00	3,50	11BN88								
175,00	3,50	11BN75								
176,00	3,50	11BN90								
177,00	3,50	11BM47								
178,00	3,50	11BN92								
179,00	3,50	11BN93								
180,00	3,50	11BN69								
181,00	3,50	11BN54								
182,00	3,50	11BN94								
183,00	3,50	11BM46								
184,00	3,50	11BM44								
185,00	3,50	11BN57								
186,00	3,50	11BN98								
187,00	3,50	11BN97								
188,00	3,50	11BN96								
189,00	3,50	11BO47								
190,00	3,50	11BN99								
191,00	3,50	11BO56								
192,00	3,50	11BO57								
193,00	3,50	11BO50								
194,00	3,50	11BO00								
195,00	3,50	11BO01								
196,00	3,50	11BO59								
197,00	3,50	11BO60								
198,00	3,50	11BO02								
199,00	3,50	11BO06								
200,00	3,50	11BO03								
201,00	3,50	11BO05								
202,00	3,50	11BO62								
203,00	3,50	11BO63								

Diametro interno I.D. (mm)	Sezione corda C.S. (mm)	Codice GAPI Code	ITALIA	AS 568	BS 1806	BS 4518	SMS 1588	FRENCHR NFT 47-501	JIS 2401	ISO/DIN
204,00	3,50	11B041								
205,00	3,50	11B012								
206,00	3,50	11B065								
207,00	3,50	11B053								
208,00	3,50	11B066								
209,00	3,50	11B068								
210,00	3,50	11B033								
215,00	3,50	11B071								
220,00	3,50	11B036								
225,00	3,50	11B024								
230,00	3,50	11B013								
235,00	3,50	11B098								
240,00	3,50	11B035								
245,00	3,50	11B030								
250,00	3,50	11B016								
255,00	3,50	11B026								
260,00	3,50	11B039								
265,00	3,50	11B038								
270,00	3,50	11B027								
275,00	3,50	11BP44								
280,00	3,50	11BP53								
285,00	3,50	11BP61								
290,00	3,50	11BP67								
295,00	3,50	11BP73								
300,00	3,50	11BP80								
305,00	3,50	11BP88								
310,00	3,50	11B029								
315,00	3,50	11BQ00								
320,00	3,50	11BQ06								
325,00	3,50	11BQ13								
330,00	3,50	11BQ21								
335,00	3,50	11BQ28								
340,00	3,50	11BQ36								
345,00	3,50	11BQ43								
350,00	3,50	11BQ51								
351,00	3,50	11BQ52								
355,00	3,50	11BQ58								
360,00	3,50	11B048								
365,00	3,50	11BQ70								
370,00	3,50	11BQ78								
380,00	3,50	11BQ93								
390,00	3,50	11BR08								
400,00	3,50	11BR23								
410,00	3,50	11BR53								
420,00	3,50	11BR71								

Diametro interno I.D. (mm)	Sezione corda C.S. (mm)	Codice GAPI Code	ITALIA	AS 568	BS 1806	BS 4518	SMS 1588	FRENCHR NFT 47-501	JIS 2401	ISO/DIN
430,00	3,50	11BR86								
440,00	3,50	11BS01								
4,34	3,53	11A358		'201						
5,94	3,53	11A359		'202						
7,52	3,53	11A360		'203						
9,12	3,53	11A361	4036	'204						
10,69	3,53	11A362	4042	'205						
12,29	3,53	11A363	4050	'206						
13,87	3,53	11A364	4055	'207						
15,47	3,53	11A365	4061	'208						
17,04	3,53	11A366	4067	'209						
18,64	3,53	11A367	4075	'210						
20,22	3,53	11A368	4081	'211						
21,82	3,53	11A369	4087	'212						
23,39	3,53	11A370	4093	'213						
24,99	3,53	11A371	4100	'214						
25,80	3,53	11A372	134		618					
26,57	3,53	11A373	4106	'215						
28,17	3,53	11A374	4112	'216						
29,74	3,53	11A375	4118	'217						
31,34	3,53	11A376	4125	'218						
32,92	3,53	11A377	4131	'219						
34,52	3,53	11A378	4137	'220						
36,09	3,53	11A379	4143	'221						
37,69	3,53	11A380	4150	'222						
39,70	3,53	11A381	144		824					
40,87	3,53	11A382	4162	'223						
41,28	3,53	11A383	146		825					
42,86	3,53	11A384	147		826					
44,04	3,53	11A385	4175	'224						
44,45	3,53	11A386	149		827					
46,04	3,53	11A387	150		828					
47,22	3,53	11A388	4187	'225						
47,62	3,53	11A389	152		829					
49,20	3,53	11A390	153		830					
50,39	3,53	11A391	4200	'226						
50,80	3,53	11A392	155		831					
52,40	3,53	11A393	156		832					
53,57	3,53	11A394	4212	'227						
53,97	3,53	11A395	158		833					
55,56	3,53	11A396	159		834					
56,74	3,53	11A397	4225	'228						
57,15	3,53	11A398	161		835					
58,74	3,53	11A399	162		836					
59,92	3,53	11A400	4237	'229						



Diametro interno I.D. (mm)	Sezione corda C.S. (mm)	Codice GAPI Code	ITALIA	AS 568	BS 1806	BS 4518	SMS 1588	FRENCHR NFT 47-501	JIS 2401	ISO/DIN
60,32	3,53	11A401	164		837					
61,90	3,53	11A402	165		838					
63,09	3,53	11A403	4250	'230						
63,50	3,53	11A404	167		839					
65,10	3,53	11A405	168		840					
66,27	3,53	11A406	4262	'231						
66,67	3,53	11A407	170		841					
68,26	3,53	11A408	171		842					
69,44	3,53	11A409	4275	'232						
69,85	3,53	11A410	173		843					
71,44	3,53	11A411	174		844					
72,62	3,53	11A412	4287	'233						
73,02	3,53	11A413	176		845					
74,60	3,53	11A414	177		846					
75,79	3,53	11A415	4300	'234						
78,97	3,53	11A416	4312	'235						
82,14	3,53	11A417	4325	'236						
85,32	3,53	11A418	4337	'237						
88,49	3,53	11A419	4350	'238						
91,67	3,53	11A420	4362	'239						
94,84	3,53	11A421	4375	'240						
98,02	3,53	11A422	4387	'241						
101,19	3,53	11A423	4400	'242						
104,37	3,53	11A424	4412	'243						
107,54	3,53	11A425	4425	'244						
110,72	3,53	11A426	4437	'245						
113,89	3,53	11A427	4450	'246						
117,07	3,53	11A428	4462	'247						
120,24	3,53	11A429	4475	'248						
123,42	3,53	11A430	4487	'249						
126,59	3,53	11A431	4500	'250						
129,77	3,53	11A432	4512	'251						
132,94	3,53	11A433	4525	'252						
136,12	3,53	11A434	4537	'253						
139,29	3,53	11A435	4550	'254						
142,47	3,53	11A436	4562	'255						
145,64	3,53	11A437	4575	'256						
148,82	3,53	11A438	4587	'257						
151,99	3,53	11A439	4600	'258						
158,34	3,53	11A440	4625	'259						
164,69	3,53	11A441	4650	'260						
171,04	3,53	11A442	4675	'261						
177,39	3,53	11A443	4700	'262						
183,74	3,53	11A444	4725	'263						
190,09	3,53	11A445	4750	'264						

Diametro interno I.D. (mm)	Sezione corda C.S. (mm)	Codice GAPI Code	ITALIA	AS 568	BS 1806	BS 4518	SMS 1588	FRENCHR NFT 47-501	JIS 2401	ISO/DIN
196,44	3,53	11A446	4775	'265						
202,79	3,53	11A447	4800	'266						
209,14	3,53	11A448	4825	'267						
215,49	3,53	11A449	4850	'268						
221,84	3,53	11A450	4875	'269						
228,19	3,53	11A451	4900	'270						
234,54	3,53	11A452	4925	'271						
240,89	3,53	11A453	4950	'272						
247,26	3,53	11A454	4975	'273						
253,59	3,53	11A455	41000	'274						
266,29	3,53	11A456	41050	'275						
278,99	3,53	11A457	41100	'276						
291,69	3,53	11A458	41150	'277						
304,39	3,53	11A459	41200	'278						
329,79	3,53	11A460	41300	'279						
355,19	3,53	11A461	41400	'280						
380,59	3,53	11A462	41500	'281						
405,26	3,53	11A463	41600	'282						
430,66	3,53	11A464	41700	'283						
456,06	3,53	11A465	41800	'284						
18,00	3,55	11BP48						G		*
19,00	3,55	11BP51						G		*
20,00	3,55	11BP54						G		*
21,20	3,55	11BI77						G		*
22,40	3,55	11BI79						G		*
23,60	3,55	11BP60						G		*
25,00	3,55	11BP63						G		*
25,80	3,55	11BI86						G		*
26,50	3,55	11BP66						G		*
28,00	3,55	11BP69						G		*
30,00	3,55	11BP72						G		*
31,50	3,55	11BP75						G		*
32,50	3,55	11BI88						G		*
33,50	3,55	11BP78						G		*
34,50	3,55	11BP81						G		*
35,50	3,55	11BI89						G		*
36,50	3,55	11BP84						G		*
37,50	3,55	11BP87						G		*
38,70	3,55	11BI91						G		*
40,00	3,55	11BP90						G		*
41,20	3,55	11BP93						G		*
42,50	3,55	11BI92						G		*
43,70	3,55	11BP96						G		*
45,00	3,55	11BP99						G		*
46,20	3,55	11BQ02						G		*

Diametro interno I.D. (mm)	Sezione corda C.S. (mm)	Codice GAPI Code	ITALIA	AS 568	BS 1806	BS 4518	SMS 1588	FRENCHR NFT 47-501	JIS 2401	ISO/DIN
47,50	3,55	11BQ05						G		*
48,70	3,55	11BQ08						G		*
50,00	3,55	11BQ11						G		*
51,50	3,55	11BI94						G		*
53,00	3,55	11BQ14						G		*
54,50	3,55	11BQ17						G		*
56,00	3,55	11BQ20						G		*
58,00	3,55	11BQ23						G		*
60,00	3,55	11BQ26						G		*
61,50	3,55	11BQ29						G		*
63,00	3,55	11BQ32						G		*
65,00	3,55	11BQ35						G		*
67,00	3,55	11BI95						G		*
69,00	3,55	11BQ38						G		*
71,00	3,55	11BQ41						G		*
73,00	3,55	11BQ44						G		*
75,00	3,55	11BQ47						G		*
77,50	3,55	11BI97						G		*
80,00	3,55	11BQ53						G		*
82,50	3,55	11BQ56						G		*
85,00	3,55	11BI98						G		*
87,50	3,55	11BL00						G		*
90,00	3,55	11BQ62						G		*
92,50	3,55	11BQ65						G		*
95,00	3,55	11BQ68						G		*
97,50	3,55	11BQ71						G		*
100,00	3,55	11BQ74						G		*
103,00	3,55	11BQ77						G		*
106,00	3,55	11BL06						G		*
109,00	3,55	11BL07						G		*
112,00	3,55	11BQ80						G		*
115,00	3,55	11BQ83						G		*
118,00	3,55	11BL09						G		*
122,00	3,55	11BQ86						G		*
125,00	3,55	11BQ89						G		*
128,00	3,55	11BL10						G		*
132,00	3,55	11BL12						G		*
136,00	3,55	11BQ92						G		*
140,00	3,55	11BQ95						G		*
145,00	3,55	11BQ98						G		*
150,00	3,55	11BL13						G		*
155,00	3,55	11BL15						G		*
160,00	3,55	11BL16						G		*
165,00	3,55	11BR01						G		*
170,00	3,55	11BR04						G		*

Diametro interno I.D. (mm)	Sezione corda C.S. (mm)	Codice GAPI Code	ITALIA	AS 568	BS 1806	BS 4518	SMS 1588	FRENCHR NFT 47-501	JIS 2401	ISO/DIN
175,00	3,55	11BR07						G		*
180,00	3,55	11BL18						G		*
185,00	3,55	11BR10						G		*
190,00	3,55	11BR13						G		*
195,00	3,55	11BR16						G		*
200,00	3,55	11BL19						G		*
18,30	3,60	11A466						R15		
19,80	3,60	11A467						R16		
21,30	3,60	11A468						R17		
23,00	3,60	11A469						R18		
24,60	3,60	11A470						R19		
26,20	3,60	11A471						R20		
27,80	3,60	11A472						R21		
29,30	3,60	11A473						R22		
30,80	3,60	11A474						R23		
32,50	3,60	11A475						R24		
34,10	3,60	11A476						R25		
35,60	3,60	11A477						R26		
37,30	3,60	11A478						R27		
43,40	3,60	11A479						R29T		
4,00	4,00	11BS02								
5,00	4,00	11BR48								
6,00	4,00	11BR50								
7,00	4,00	11BR51								
8,00	4,00	11BR49								
9,00	4,00	11BR52								
10,00	4,00	11BR55								
11,00	4,00	11BR58								
12,00	4,00	11BR61								
13,00	4,00	11BS04								
14,00	4,00	11BR64								
15,00	4,00	11BR67								
16,00	4,00	11BR70								
17,00	4,00	11BR73								
18,00	4,00	11BR76								
19,00	4,00	11BR79								
20,00	4,00	11BR82								
21,00	4,00	11BR85								
22,00	4,00	11BR88								
23,00	4,00	11BR91								
24,00	4,00	11BR94								
25,00	4,00	11BR97								
26,00	4,00	11BS00								
27,00	4,00	11BS03								
28,00	4,00	11BS06								



Diametro interno I.D. (mm)	Sezione corda C.S. (mm)	Codice GAPI Code	ITALIA	AS 568	BS 1806	BS 4518	SMS 1588	FRENCHR NFT 47-501	JIS 2401	ISO/DIN
29,00	4,00	11BS09								
30,00	4,00	11BS12								
31,00	4,00	11BS15								
32,00	4,00	11BS18								
33,00	4,00	11BS19								
34,00	4,00	11BS21								
35,00	4,00	11BS24								
36,00	4,00	11BS27								
37,00	4,00	11BS30								
38,00	4,00	11BS33								
39,00	4,00	11BS36								
40,00	4,00	11BS39								
41,00	4,00	11BS42								
42,00	4,00	11BS45								
43,00	4,00	11BS48								
44,00	4,00	11BS51								
45,00	4,00	11BS54								
46,00	4,00	11BS57								
47,00	4,00	11BS60								
48,00	4,00	11BS63								
49,00	4,00	11BS65								
50,00	4,00	11BS66								
51,00	4,00	11BS69								
52,00	4,00	11BS72								
53,00	4,00	11BS75								
54,00	4,00	11BS78								
55,00	4,00	11A480								
56,00	4,00	11BS84								
57,00	4,00	11BS87								
58,00	4,00	11BS90								
59,00	4,00	11BS93								
60,00	4,00	11A481								
61,00	4,00	11BS99								
62,00	4,00	11BT02								
63,00	4,00	11A482								
64,00	4,00	11BT08								
65,00	4,00	11A483								
66,00	4,00	11BT12								
67,00	4,00	11BT14								
68,00	4,00	11BT17								
69,00	4,00	11BT20								V70
70,00	4,00	11A484								
71,00	4,00	11BT25								
72,00	4,00	11BT26								
73,00	4,00	11BT29								

Diametro interno I.D. (mm)	Sezione corda C.S. (mm)	Codice GAPI Code	ITALIA	AS 568	BS 1806	BS 4518	SMS 1588	FRENCHR NFT 47-501	JIS 2401	ISO/DIN
74,00	4,00	11BT32								
75,00	4,00	11A485								
76,00	4,00	11BT38								
77,00	4,00	11BT41								
78,00	4,00	11BT44								
79,00	4,00	11BT47								
80,00	4,00	11BT50								
81,00	4,00	11BT53								
82,00	4,00	11BT56								
83,00	4,00	11BT57								
84,00	4,00	11BT59								V85
85,00	4,00	11A486								
86,00	4,00	11BT65								
87,00	4,00	11BT66								
88,00	4,00	11BT68								
89,00	4,00	11BT71								
90,00	4,00	11A487								
91,00	4,00	11BT77								
92,00	4,00	11BT80								
93,00	4,00	11BT83								
94,00	4,00	11BT86								
95,00	4,00	11BT89								
96,00	4,00	11BT92								
97,00	4,00	11BT95								
98,00	4,00	11BT96								
99,00	4,00	11BT97								V100
100,00	4,00	11A488								
101,00	4,00	11BU01								
102,00	4,00	11BU04								
103,00	4,00	11BU06								
104,00	4,00	11BU07								
105,00	4,00	11BU10								
106,00	4,00	11BU11								
107,00	4,00	11BU12								
108,00	4,00	11BU13								
109,00	4,00	11BU16								
110,00	4,00	11BU19								
111,00	4,00	11BU21								
112,00	4,00	11BU22								
113,00	4,00	11BU23								
114,00	4,00	11BU24								
115,00	4,00	11BU25								
116,00	4,00	11BU28								
117,00	4,00	11BU31								
118,00	4,00	11BU34								



Diametro interno I.D. (mm)	Sezione corda C.S. (mm)	Codice GAPI Code	ITALIA	AS 568	BS 1806	BS 4518	SMS 1588	FRENCHR NFT 47-501	JIS 2401	ISO/DIN
119,00	4,00	11BU35							V120	
120,00	4,00	11BU37								
121,00	4,00	11BU38								
122,00	4,00	11BU40								
123,00	4,00	11BU41								
124,00	4,00	11BU43								
125,00	4,00	11BU46								
126,00	4,00	11BU49								
127,00	4,00	11BU50								
128,00	4,00	11BU51								
129,00	4,00	11BU52								
130,00	4,00	11BU55								
131,00	4,00	11BU56								
132,00	4,00	11BU58								
133,00	4,00	11BU59								
134,00	4,00	11BU60								
135,00	4,00	11BU61								
136,00	4,00	11BU64								
137,00	4,00	11BU67								
138,00	4,00	11BU68								
139,00	4,00	11BU69								
140,00	4,00	11BU70								
141,00	4,00	11BU71								
142,00	4,00	11BU73								
143,00	4,00	11BU74								
144,00	4,00	11BU76								
145,00	4,00	11BU79								
146,00	4,00	11BU75								
147,00	4,00	11BU77								
148,00	4,00	11BU80								
149,00	4,00	11BU81								
150,00	4,00	11BU82								
151,00	4,00	11BU85								
152,00	4,00	11BU78								
153,00	4,00	11BU87								
154,00	4,00	11BU86								
155,00	4,00	11BU88								
156,00	4,00	11BU89								
157,00	4,00	11BU92								
158,00	4,00	11BU84								
159,00	4,00	11BU90								
160,00	4,00	11BU91								
161,00	4,00	11BU96								
162,00	4,00	11BU93								
163,00	4,00	11BU95								

Diametro interno I.D. (mm)	Sezione corda C.S. (mm)	Codice GAPI Code	ITALIA	AS 568	BS 1806	BS 4518	SMS 1588	FRENCHR NFT 47-501	JIS 2401	ISO/DIN
164,00	4,00	11BU94								
165,00	4,00	11BU97								
166,00	4,00	11BU98								
167,00	4,00	11BU99								
168,00	4,00	11BV00								
169,00	4,00	11BV02								
170,00	4,00	11BV03								
171,00	4,00	11BV05								
172,00	4,00	11BV06								
173,00	4,00	11BV07							V175	
174,00	4,00	11BV08								
175,00	4,00	11BV09								
176,00	4,00	11BV11								
177,00	4,00	11BV12								
178,00	4,00	11BV13								
179,00	4,00	11BV14								
180,00	4,00	11BV15								
181,00	4,00	11BV16								
182,00	4,00	11BV18								
183,00	4,00	11BV19								
184,00	4,00	11BV20								
185,00	4,00	11BV21								
186,00	4,00	11BV22								
187,00	4,00	11BV23								
188,00	4,00	11BV24								
189,00	4,00	11BV26								
190,00	4,00	11BV25								
191,00	4,00	11BV34								
192,00	4,00	11BV27								
193,00	4,00	11BV28								
194,00	4,00	11BV30								
195,00	4,00	11BV29								
196,00	4,00	11BV32								
197,00	4,00	11BV31								
198,00	4,00	11BV35								
199,00	4,00	11BV37								
200,00	4,00	11BV33								
201,00	4,00	11BV40								
202,00	4,00	11BV36								
203,00	4,00	11BV50								
204,00	4,00	11BV38								
205,00	4,00	11BV39								
206,00	4,00	11BV52								
207,00	4,00	11BV53								
208,00	4,00	11BV41								



Diametro interno I.D. (mm)	Sezione corda C.S. (mm)	Codice GAPI Code	ITALIA	AS 568	BS 1806	BS 4518	SMS 1588	FRENCHR NFT 47-501	JIS 2401	ISO/DIN
209,00	4,00	11BV17								
210,00	4,00	11BV42								
211,00	4,00	11BV10								
212,00	4,00	11BV43								
213,00	4,00	11BV04								
214,00	4,00	11BV01								
215,00	4,00	11BV44								
216,00	4,00	11BV45								
217,00	4,00	11BV49								
218,00	4,00	11BV46								
219,00	4,00	11BU83								
220,00	4,00	11BV47								
221,00	4,00	11BU72								
222,00	4,00	11BV48								
223,00	4,00	11BU66								
224,00	4,00	11BU65								
225,00	4,00	11BV51								
226,00	4,00	11BV55								
227,00	4,00	11BV54								
228,00	4,00	11BV56								
229,00	4,00	11BV57								
230,00	4,00	11BV58								
231,00	4,00	11BV65								
232,00	4,00	11BV60								
233,00	4,00	11BV67								
234,00	4,00	11BV59								
235,00	4,00	11BV61								
236,00	4,00	11BV70								
237,00	4,00	11BV73								
238,00	4,00	11BV74								
239,00	4,00	11BV76								
240,00	4,00	11BV62								
241,00	4,00	11BV77								
242,00	4,00	11BV63								
243,00	4,00	11BV79								
244,00	4,00	11BV80								
245,00	4,00	11BV64								
246,00	4,00	11BV82								
247,00	4,00	11BV83								
248,00	4,00	11BV85								
249,00	4,00	11BV91								
250,00	4,00	11BV66								
251,00	4,00	11BV95								
252,00	4,00	11BV69								
253,00	4,00	11BV68								

Diametro interno I.D. (mm)	Sezione corda C.S. (mm)	Codice GAPI Code	ITALIA	AS 568	BS 1806	BS 4518	SMS 1588	FRENCHR NFT 47-501	JIS 2401	ISO/DIN
254,00	4,00	11BV97								
255,00	4,00	11BV71								
256,00	4,00	11BV72								
257,00	4,00	11BZ01								
258,00	4,00	11BZ03								
259,00	4,00	11BZ07								
260,00	4,00	11BV75								
261,00	4,00	11BZ09								
262,00	4,00	11BZ13								
263,00	4,00	11BZ15								
264,00	4,00	11BZ16								
265,00	4,00	11BZ18								
266,00	4,00	11BZ78								
267,00	4,00	11BZ21								
268,00	4,00	11BZ22								
269,00	4,00	11BZ25								
270,00	4,00	11BV81								
271,00	4,00	11BZ27								
272,00	4,00	11BZ28								
273,00	4,00	11BZ30								
274,00	4,00	11BZ31								
275,00	4,00	11BV84								
276,00	4,00	11BZ00								
278,00	4,00	11BU62								
279,00	4,00	11BU57								
280,00	4,00	11BV86								
281,00	4,00	11BU54								
282,00	4,00	11BV87								
284,00	4,00	11BU47								
285,00	4,00	11BU45								
286,00	4,00	11BU44								
287,00	4,00	11BU42								
288,00	4,00	11BV88								
289,00	4,00	11BU53								
290,00	4,00	11BU39								
291,00	4,00	11BV89								
292,00	4,00	11BV90								
293,00	4,00	11BU36								
294,00	4,00	11BU33								
295,00	4,00	11BV92								
296,00	4,00	11BU32								
297,00	4,00	11BV93								
298,00	4,00	11BU29								
300,00	4,00	11BV94								
302,00	4,00	11BU26								

Diametro interno I.D. (mm)	Sezione corda C.S. (mm)	Codice GAPI Code	ITALIA	AS 568	BS 1806	BS 4518	SMS 1588	FRENCHR NFT 47-501	JIS 2401	ISO/DIN
303,00	4,00	11BU20								
305,00	4,00	11BU17								
306,00	4,00	11BU15								
307,00	4,00	11BU14								
308,00	4,00	11BU09								
309,00	4,00	11BU08								
310,00	4,00	11BV98								
311,00	4,00	11BU05								
312,00	4,00	11BU03								
313,00	4,00	11BV99								
314,00	4,00	11BU02								
315,00	4,00	11BZ02								
320,00	4,00	11BT91								
325,00	4,00	11BT84								
330,00	4,00	11BZ04								
335,00	4,00	11BT70								
340,00	4,00	11BT61								
345,00	4,00	11BZ06								
350,00	4,00	11BT46								
355,00	4,00	11BT39								
360,00	4,00	11BZ08								
365,00	4,00	11BT24								
370,00	4,00	11BZ10								
375,00	4,00	11BZ12								
380,00	4,00	11BZ14								
385,00	4,00	11BS98								
390,00	4,00	11BZ17								
395,00	4,00	11BS85								
400,00	4,00	11BS77								
405,00	4,00	11BZ19								
410,00	4,00	11BZ20								
415,00	4,00	11BS56								
420,00	4,00	11BZ23								
425,00	4,00	11BZ24								
430,00	4,00	11BZ26								
435,00	4,00	11BS31								
440,00	4,00	11BS23								
445,00	4,00	11BS14								
450,00	4,00	11BS08								
460,00	4,00	11BY23								
470,00	4,00	11BZ32								
480,00	4,00	11BY64								
490,00	4,00	11BY79								
500,00	4,00	11BY94								
6,00	4,50	11BZ40								

Diametro interno I.D. (mm)	Sezione corda C.S. (mm)	Codice GAPI Code	ITALIA	AS 568	BS 1806	BS 4518	SMS 1588	FRENCHR NFT 47-501	JIS 2401	ISO/DIN
8,00	4,50	11BZ42								
9,00	4,50	11BZ45								
9,50	4,50	11BZ33								
10,00	4,50	11BZ46								
10,50	4,50	11BZ39								
11,00	4,50	11BZ48								
12,00	4,50	11BZ47								
13,00	4,50	11BZ49								
15,00	4,50	11BZ51								
15,50	4,50	11BZ61								
16,00	4,50	11BZ64								
17,00	4,50	11BZ52								
18,00	4,50	11BZ53								
19,00	4,50	11BZ54								
20,00	4,50	11BZ60								
21,00	4,50	11BZ70								
21,50	4,50	11BZ73								
22,00	4,50	11BZ58								
22,50	4,50	11BZ75								
23,00	4,50	11BZ57								
24,00	4,50	11BZ55								
24,50	4,50	11BZ76								
25,00	4,50	11BZ56								
26,00	4,50	11BZ59								
27,00	4,50	11BZ62								
27,50	4,50	11BZ78								
28,00	4,50	11BZ63								
28,50	4,50	11BZ79								
29,00	4,50	11BZ82								
29,50	4,50	11BZ65								
30,00	4,50	11BZ66								
31,00	4,50	11BZ67								
31,50	4,50	11BZ84								
32,00	4,50	11BZ69								
33,00	4,50	11BZ85								
34,00	4,50	11BZ87								
34,50	4,50	11BZ91								
35,00	4,50	11BZ68								
35,50	4,50	11BJ06								
36,00	4,50	11BJ15								
37,00	4,50	11BJ17								
37,50	4,50	11BJ18								
38,00	4,50	11BZ71								
39,00	4,50	11BZ72								
40,00	4,50	11BZ74								



Diametro interno I.D. (mm)	Sezione corda C.S. (mm)	Codice GAPI Code	ITALIA	AS 568	BS 1806	BS 4518	SMS 1588	FRENCHR NFT 47-501	JIS 2401	ISO/DIN
40,50	4,50	11BJ20								
41,00	4,50	11BZ77								
42,00	4,50	11BZ80								
43,00	4,50	11BZ81								
44,00	4,50	11BZ83								
45,00	4,50	11BZ86								
46,00	4,50	11BZ89								
47,00	4,50	11BZ88								
48,00	4,50	11BZ90								
49,00	4,50	11BJ23								
50,00	4,50	11BZ92								
51,00	4,50	11BZ95								
53,00	4,50	11BZ94								
56,00	4,50	11BJ00								
57,00	4,50	11BZ99								
60,00	4,50	11BZ97								
61,00	4,50	11BJ03								
63,00	4,50	11BZ93								
64,00	4,50	11BJ01								
65,00	4,50	11BJ02								
66,00	4,50	11BJ24								
68,00	4,50	11BJ04								
69,00	4,50	11BJ26								
70,00	4,50	11BJ05								
71,00	4,50	11BJ29								
73,00	4,50	11BJ08								
74,00	4,50	11BJ30								
75,00	4,50	11BJ09								
76,00	4,50	11BJ10								
80,00	4,50	11BJ11								
81,00	4,50	11BJ32								
83,00	4,50	11BJ33								
85,00	4,50	11BJ12								
86,00	4,50	11BJ35								
89,00	4,50	11BJ13								
90,00	4,50	11BJ14								
92,00	4,50	11BJ38								
93,50	4,50	11BJ16								
95,00	4,50	11BJ19								
97,50	4,50	11BJ39								
98,00	4,50	11BJ41								
99,50	4,50	11BJ42								
100,00	4,50	11BJ21								
100,50	4,50	11BJ44								
101,00	4,50	11BJ22								

Diametro interno I.D. (mm)	Sezione corda C.S. (mm)	Codice GAPI Code	ITALIA	AS 568	BS 1806	BS 4518	SMS 1588	FRENCHR NFT 47-501	JIS 2401	ISO/DIN
103,50	4,50	11BJ47								
105,00	4,50	11BJ25								
106,00	4,50	11BJ27								
110,00	4,50	11BJ31								
115,00	4,50	11BJ34								
118,00	4,50	11BJ37								
120,00	4,50	11BJ40								
122,00	4,50	11BJ43								
124,00	4,50	11BJ48								
126,00	4,50	11BJ46								
128,00	4,50	11BJ49								
130,00	4,50	11BJ52								
131,50	4,50	11BJ51								
134,50	4,50	11BJ50								
137,00	4,50	11BJ53								
140,00	4,50	11BJ54								
140,50	4,50	11BJ56								
150,00	4,50	11BJ55								
153,00	4,50	11BJ57								
155,00	4,50	11BJ59								
157,00	4,50	11BJ62								
160,00	4,50	11BJ67								
165,00	4,50	11BJ65								
172,00	4,50	11BJ70								
178,00	4,50	11BJ66								
180,00	4,50	11BJ63								
185,00	4,50	11BJ78								
186,00	4,50	11BJ60								
189,50	4,50	11BJ80								
192,00	4,50	11BJ81								
208,00	4,50	11BJ75								
215,00	4,50	11BJ83								
218,50	4,50	11BJ90								
225,00	4,50	11BJ77								
227,00	4,50	11BJ92								
250,00	4,50	11BJ93								
267,00	4,50	11BJ95								
280,00	4,50	11BJ96								
315,00	4,50	11BJ98								
4,00	5,00	11BJ99								
5,00	5,00	11BY01								
6,00	5,00	11BY02								
7,00	5,00	11BJ89								
8,00	5,00	11BY04								
9,00	5,00	11BY05								

Diametro interno I.D. (mm)	Sezione corda C.S. (mm)	Codice GAPI Code	ITALIA	AS 568	BS 1806	BS 4518	SMS 1588	FRENCHR NFT 47-501	JIS 2401	ISO/DIN
10,00	5,00	11BY87								
11,00	5,00	11BY07								
12,00	5,00	11BJ88								
13,00	5,00	11BJ91								
14,00	5,00	11BJ94								
15,00	5,00	11BJ97								
16,00	5,00	11BY00								
17,00	5,00	11BY03								
18,00	5,00	11BY06								
19,00	5,00	11BY09								
20,00	5,00	11BY12								
21,00	5,00	11BY14								
22,00	5,00	11BY15								
23,00	5,00	11BY16								
24,00	5,00	11BY18								
25,00	5,00	11BY21								
26,00	5,00	11BY24								
27,00	5,00	11BY27								
28,00	5,00	11BY30								
29,00	5,00	11BY31								
30,00	5,00	11BY33								
31,00	5,00	11BY37								
32,00	5,00	11BY36								
33,00	5,00	11BY39								
34,00	5,00	11BY40								
35,00	5,00	11BY42								
36,00	5,00	11BY45								
37,00	5,00	11BY48								
38,00	5,00	11BY51								
39,00	5,00	11BY52								
40,00	5,00	11BY54								
41,00	5,00	11BY56								
42,00	5,00	11BY57								
43,00	5,00	11BY60								
44,00	5,00	11BY63								
45,00	5,00	11BY66								
46,00	5,00	11BY69								
47,00	5,00	11BY72								
48,00	5,00	11BY75								
49,00	5,00	11BY77								
50,00	5,00	11BY81								
51,00	5,00	11BY84								
52,00	5,00	11BY87								
53,00	5,00	11BY90								
54,00	5,00	11BY93								

Diametro interno I.D. (mm)	Sezione corda C.S. (mm)	Codice GAPI Code	ITALIA	AS 568	BS 1806	BS 4518	SMS 1588	FRENCHR NFT 47-501	JIS 2401	ISO/DIN
55,00	5,00	11BY96								
56,00	5,00	11BY97								
57,00	5,00	11BY99								
58,00	5,00	11BK02								
59,00	5,00	11BK04								
60,00	5,00	11BK05								
61,00	5,00	11BK08								
62,00	5,00	11BK11								
63,00	5,00	11BK14								
64,00	5,00	11BK17								
65,00	5,00	11BK20								
66,00	5,00	11BK23								
67,00	5,00	11BK24								
68,00	5,00	11BK26								
69,00	5,00	11BK29								
70,00	5,00	11BK32								
71,00	5,00	11BK33								
72,00	5,00	11BK35								
73,00	5,00	11BK39								
74,00	5,00	11BK38								
75,00	5,00	11BK41								
76,00	5,00	11BK44								
77,00	5,00	11BK45								
78,00	5,00	11BK47								
79,00	5,00	11BK50								
80,00	5,00	11BK53								
81,00	5,00	11BK55								
82,00	5,00	11BK56								
83,00	5,00	11BK57								
84,00	5,00	11BK58								
85,00	5,00	11BK59								
86,00	5,00	11BK62								
87,00	5,00	11BK63								
88,00	5,00	11BK65								
89,00	5,00	11BK66								
90,00	5,00	11BK68								
91,00	5,00	11BK69								
92,00	5,00	11BK71								
93,00	5,00	11BK74								
94,00	5,00	11BK75								
95,00	5,00	11BK77								
96,00	5,00	11BK78								
97,00	5,00	11BK80								
98,00	5,00	11BK81								
99,00	5,00	11BK83								



Diametro interno I.D. (mm)	Sezione corda C.S. (mm)	Codice GAPI Code	ITALIA	AS 568	BS 1806	BS 4518	SMS 1588	FRENCHR NFT 47-501	JIS 2401	ISO/DIN
100,00	5,00	11BK86								
101,00	5,00	11BK87								
102,00	5,00	11BK89								
103,00	5,00	11BK92								
104,00	5,00	11BK95								
105,00	5,00	11BK98								
106,00	5,00	11BK99								
107,00	5,00	11BW01								
108,00	5,00	11BW04								
109,00	5,00	11BW06								
110,00	5,00	11BW07								
111,00	5,00	11BW08								
112,00	5,00	11BW10								
113,00	5,00	11BW11								
114,00	5,00	11BW13								
115,00	5,00	11BW16								
116,00	5,00	11BW17								
117,00	5,00	11BW19								
118,00	5,00	11BW22								
119,00	5,00	11BW23								
120,00	5,00	11A489								
121,00	5,00	11BW24								
122,00	5,00	11BW27								
123,00	5,00	11BW29								
124,00	5,00	11BW30								
125,00	5,00	11A490								
126,00	5,00	11BW31								
127,00	5,00	11BW34								
128,00	5,00	11BW37								
129,00	5,00	11BW38								
130,00	5,00	11A491								
131,00	5,00	11BW41								
132,00	5,00	11BW43								
133,00	5,00	11BW44								
134,00	5,00	11BW45								
135,00	5,00	11A492								
136,00	5,00	11BW49								
137,00	5,00	11BW51								
138,00	5,00	11BW52								
139,00	5,00	11BW54								
140,00	5,00	11A493								
141,00	5,00	11BW57								
142,00	5,00	11BW59								
143,00	5,00	11BW60								
144,00	5,00	11BW61								

Diametro interno I.D. (mm)	Sezione corda C.S. (mm)	Codice GAPI Code	ITALIA	AS 568	BS 1806	BS 4518	SMS 1588	FRENCHR NFT 47-501	JIS 2401	ISO/DIN
145,00	5,00	11A494								
146,00	5,00	11BW67								
147,00	5,00	11BW68								
148,00	5,00	11BW70								
149,00	5,00	11BW73								
150,00	5,00	11A495								
151,00	5,00	11BW75								
152,00	5,00	11BW77								
153,00	5,00	11BW78								
154,00	5,00	11BW81								
155,00	5,00	11A496								
156,00	5,00	11BW80								
157,00	5,00	11BW83								
158,00	5,00	11BW82								
159,00	5,00	11BW84								
160,00	5,00	11A497								
161,00	5,00	11BW86								
162,00	5,00	11BW88								
163,00	5,00	11BW91								
164,00	5,00	11BW90								
165,00	5,00	11A498								
166,00	5,00	11BW93								
167,00	5,00	11BW95								
168,00	5,00	11BW96								
169,00	5,00	11BW98								
170,00	5,00	11A499								
171,00	5,00	11BW99								
172,00	5,00	11BX00								
173,00	5,00	11BW92								
174,00	5,00	11BX01								
175,00	5,00	11A500								
176,00	5,00	11BX03								
177,00	5,00	11BX02								
178,00	5,00	11BX04								
179,00	5,00	11BX05								
180,00	5,00	11A501								
181,00	5,00	11BX07								
182,00	5,00	11BX08								
183,00	5,00	11BX09								
184,00	5,00	11BX10								
185,00	5,00	11A502								
186,00	5,00	11BX11								
187,00	5,00	11BX13								
188,00	5,00	11BX14								
189,00	5,00	11BX16								



Diametro interno I.D. (mm)	Sezione corda C.S. (mm)	Codice GAPI Code	ITALIA	AS 568	BS 1806	BS 4518	SMS 1588	FRENCHR NFT 47-501	JIS 2401	ISO/DIN
190,00	5,00	11A503								
191,00	5,00	11BX19								
192,00	5,00	11BX17								
193,00	5,00	11BX18								
194,00	5,00	11BX20								
195,00	5,00	11A504								
196,00	5,00	11BX26								
197,00	5,00	11BX22								
198,00	5,00	11BX32								
199,00	5,00	11BX34								
200,00	5,00	11A505								
201,00	5,00	11BX23								
202,00	5,00	11BX25								
203,00	5,00	11BX35								
204,00	5,00	11BX43								
205,00	5,00	11A506								
206,00	5,00	11BX44								
207,00	5,00	11BX46								
208,00	5,00	11BX28								
209,00	5,00	11BX29								
210,00	5,00	11A507								
211,00	5,00	11BX49								
212,00	5,00	11BX31								
213,00	5,00	11BX52								
214,00	5,00	11BX53								
215,00	5,00	11A508								
216,00	5,00	11BX56								
217,00	5,00	11BX36								
218,00	5,00	11BX37								
219,00	5,00	11BX58								
220,00	5,00	11A509								
221,00	5,00	11BX38								
222,00	5,00	11BX40								
223,00	5,00	11BX41								
224,00	5,00	11BX59								
225,00	5,00	11A510								
226,00	5,00	11BX61								
227,00	5,00	11BX62								
228,00	5,00	11BX64								
229,00	5,00	11BX68								
230,00	5,00	11A511								
231,00	5,00	11BX70								
232,00	5,00	11BX47								
233,00	5,00	11BX79								
234,00	5,00	11BX82								

Diametro interno I.D. (mm)	Sezione corda C.S. (mm)	Codice GAPI Code	ITALIA	AS 568	BS 1806	BS 4518	SMS 1588	FRENCHR NFT 47-501	JIS 2401	ISO/DIN
235,00	5,00	11A512								
236,00	5,00	11BX83								
237,00	5,00	11BX85								
238,00	5,00	11BX50								
239,00	5,00	11BX86								
240,00	5,00	11A513								
241,00	5,00	11BX54								
242,00	5,00	11BX55								
243,00	5,00	11BX88								
244,00	5,00	11BX94								
245,00	5,00	11A514								
246,00	5,00	11BX98								
247,00	5,00	11B00A								
248,00	5,00	11B01A								
249,00	5,00	11B03A								
250,00	5,00	11A515								
255,00	5,00	11A516								
260,00	5,00	11A517								
265,00	5,00	11A518								
270,00	5,00	11A519								
275,00	5,00	11A520								
280,00	5,00	11A521								
285,00	5,00	11A522								
290,00	5,00	11A523								
295,00	5,00	11A524								
300,00	5,00	11A525								
305,00	5,00	11BX87								
310,00	5,00	11BX90								
315,00	5,00	11BX93								
320,00	5,00	11B81A								
325,00	5,00	11BX97								
330,00	5,00	11BX99								
335,00	5,00	11B99A								
340,00	5,00	11B02A								
345,00	5,00	11B05A								
350,00	5,00	11B07A								
355,00	5,00	11B21B								
360,00	5,00	11B27B								
365,00	5,00	11B15A								
370,00	5,00	11B16A								
375,00	5,00	11B47B								
380,00	5,00	11B17A								
385,00	5,00	11B19A								
390,00	5,00	11B66B								
395,00	5,00	11B72B								



Diametro interno I.D. (mm)	Sezione corda C.S. (mm)	Codice GAPI Code	ITALIA	AS 568	BS 1806	BS 4518	SMS 1588	FRENCH NFT 47-501	JIS 2401	ISO/DIN
400,00	5,00	11B78B								
40,00	5,30	11B50A						G		*
41,20	5,30	11B80B						G		*
41,40	5,30	11B43C						R29B		*
42,50	5,30	11B81B						G		*
43,70	5,30	11B56A						G		*
45,00	5,30	11B83B						G		*
46,20	5,30	11B84B						G		*
47,50	5,30	11B62A						G		*
48,70	5,30	11B86B						G		*
50,00	5,30	11B65A						G		*
51,50	5,30	11B87B						G		*
53,00	5,30	11B68A						G		*
54,40	5,30	11A527						R33B		*
54,50	5,30	11B89B						G		*
56,00	5,30	11B71A						G		*
58,00	5,30	11B82A						G		*
60,00	5,30	11B86A						G		*
61,50	5,30	11B90B						G		*
63,00	5,30	11B89A						G		*
65,00	5,30	11B92A						G		*
67,00	5,30	11B92B						G		*
69,00	5,30	11B98A						G		*
71,00	5,30	11B93B						G		*
73,00	5,30	11B04B						G		*
75,00	5,30	11B07B						G		*
77,50	5,30	11B95B						G		*
80,00	5,30	11B13B						G		*
82,50	5,30	11B19B						G		*
85,00	5,30	11B25B						G		*
87,50	5,30	11B96B						G		*
90,00	5,30	11B28B						G		*
92,50	5,30	11B99B						G		*
95,00	5,30	11B31B						G		*
97,50	5,30	11B01C						G		*
100,00	5,30	11B34B						G		*
103,00	5,30	11B02C						G		*
106,00	5,30	11B04C						G		*
109,00	5,30	11B37B						G		*
112,00	5,30	11B05C						G		*
115,00	5,30	11B07C						G		*
118,00	5,30	11B08C						G		*
122,00	5,30	11B10C						G		*
125,00	5,30	11B11C						G		*
128,00	5,30	11B13C						G		*

Diametro interno I.D. (mm)	Sezione corda C.S. (mm)	Codice GAPI Code	ITALIA	AS 568	BS 1806	BS 4518	SMS 1588	FRENCH NFT 47-501	JIS 2401	ISO/DIN
132,00	5,30	11B14C						G		*
136,00	5,30	11B52B						G		*
140,00	5,30	11B16C						G		*
145,00	5,30	11B55B						G		*
150,00	5,30	11B58B						G		*
155,00	5,30	11B17C						G		*
160,00	5,30	11B19C						G		*
165,00	5,30	11B20C						G		*
170,00	5,30	11B64B						G		*
175,00	5,30	11B23C						G		*
180,00	5,30	11B25C						G		*
185,00	5,30	11B26C						G		*
190,00	5,30	11B28C						G		*
195,00	5,30	11B73B						G		*
200,00	5,30	11B29C						G		*
10,46	5,33	11A528	6042	'309						*
12,07	5,33	11A529	6050	'310						*
13,64	5,33	11A530	6055	'311						*
15,24	5,33	11A531	6060	'312						*
16,81	5,33	11A532	6065	'313						*
18,42	5,33	11A533	6075	'314						*
19,99	5,33	11A534	6080	'315						*
21,59	5,33	11A535	6085	'316						*
23,16	5,33	11A536	6090	'317						*
24,77	5,33	11A537	6100	'318						*
26,34	5,33	11A538	6105	'319						*
27,94	5,33	11A539	6110	'320						*
29,51	5,33	11A540	6115	'321						*
31,12	5,33	11A541	6125	'322						*
32,69	5,33	11A542	6130	'323						*
34,29	5,33	11A543	6135	'324						*
37,47	5,33	11A544	6150	'325				R28		*
40,64	5,33	11A545	6162	'326				R29		*
43,82	5,33	11A546	6175	'327				R30		*
46,99	5,33	11A547	6187	'328				R31		*
50,17	5,33	11A548	6200	'329				R32		*
53,34	5,33	11A549	6212	'330				R33		*
56,52	5,33	11A550	6225	'331				R34		*
59,69	5,33	11A551	6237	'332				R35		*
62,87	5,33	11A552	6250	'333				R36		*
66,04	5,33	11A553	6262	'334				R37		*
69,22	5,33	11A554	6275	'335				R38		*
72,39	5,33	11A555	6287	'336				R39		*
74,63	5,33	11A556	178		619					*
75,57	5,33	11A557	6300	'337				R40		*

Diametro interno I.D. (mm)	Sezione corda C.S. (mm)	Codice GAPI Code	ITALIA	AS 568	BS 1806	BS 4518	SMS 1588	FRENCHR NFT 47-501	JIS 2401	ISO/DIN
78,74	5,33	11A558	6312	'338				R41		
79,73	5,33	11A559	181		620					
81,92	5,33	11A560	6325	'339				R42		
85,09	5,33	11A561	6337	'340				R43		
88,27	5,33	11A562	6350	'341				R44		
89,69	5,33	11A563	185		621					
91,44	5,33	11A564	6362	'342				R45		
94,62	5,33	11A565	6375	'343				R46		
97,79	5,33	11A566	6387	'344				R47		
100,00	5,33	11A567	189		622					
100,97	5,33	11A568	6400	'345				R48		
104,14	5,33	11A569	6412	'346				R49		
107,32	5,33	11A570	6425	'347				R50		
109,54	5,33	11A571	193		623					
110,49	5,33	11A572	6437	'348				R51		
113,67	5,33	11A573	6450	'349				R52		
116,84	5,33	11A574		'350						
117,48	5,33	11A575	199		860					
120,02	5,33	11A576		'351						
120,65	5,33	11A577	201		861					
123,19	5,33	11A578		'352						
123,83	5,33	11A579	203		862					
126,37	5,33	11A580		'353						
127,00	5,33	11A581	206		863					
129,54	5,33	11A582		'354						
130,18	5,33	11A583	208		864					
132,72	5,33	11A584		'355						
133,35	5,33	11A585	210		865					
135,89	5,33	11A586		'356						
136,53	5,33	11A587	213		866					
139,07	5,33	11A588		'357						
139,70	5,33	11A589	215		867					
142,24	5,33	11A590		'358						
142,88	5,33	11A591	217		868					
145,42	5,33	11A592		'359						
146,05	5,33	11A593	219		869					
148,59	5,33	11A594		'360						
149,23	5,33	11A595	221		870					
151,77	5,33	11A596	6600	'361						
155,00	5,33	11B49C			644					
158,12	5,33	11A597	6625	'362						
161,30	5,33	11B506			645					
164,47	5,33	11A598	6645	'363						
167,70	5,33	11B52C			646					
170,82	5,33	11A599	6670	'364						

Diametro interno I.D. (mm)	Sezione corda C.S. (mm)	Codice GAPI Code	ITALIA	AS 568	BS 1806	BS 4518	SMS 1588	FRENCHR NFT 47-501	JIS 2401	ISO/DIN
174,00	5,33	11B53C			647					
177,17	5,33	11A600	6700	'365						
183,52	5,33	11A601	6720	'366						
189,87	5,33	11A602	6745	'367						
196,22	5,33	11A603	6775	'368						
202,57	5,33	11A604	6795	'369						
208,92	5,33	11A605	6820	'370						
215,27	5,33	11A606	6850	'371						
221,62	5,33	11A607	6870	'372						
227,97	5,33	11A608	6895	'373						
234,32	5,33	11A609	6920	'374						
240,67	5,33	11A610	6945	'375						
247,02	5,33	11A611	6975	'376						
253,37	5,33	11A612	6995	'377						
266,07	5,33	11A613	61050	'378						
278,77	5,33	11A614	61100	'379						
291,47	5,33	11A615	61150	'380						
304,17	5,33	11A616	61200	'381						
329,57	5,33	11A617	61300	'382						
354,97	5,33	11A618	61400	'383						
380,37	5,33	11A619	61500	'384						
405,26	5,33	11A620	61600	'385						
430,66	5,33	11A621	61700	'386						
456,06	5,33	11A622	61800	'387						
481,41	5,33	11A623	61900	'388						
506,81	5,33	11A624	62000	'389						
532,21	5,33	11A625	62100	'390						
557,61	5,33	11A626	62200	'391						
582,68	5,33	11A627	62300	'392						
608,08	5,33	11A628	62400	'393						
633,48	5,33	11A629	62500	'394						
658,88	5,33	11A630	62600	'395						
36,20	5,70	11B29E							*	
37,20	5,70	11B23E							*	
39,20	5,70	11B32E							*	
41,20	5,70	11B33E							*	
44,20	5,70	11A631							*	
44,30	5,70	11A632							*	
45,30	5,70	11A633							*	
47,30	5,70	11B35E							*	
47,60	5,70	11B38E								P48A
49,20	5,70	11A634								
49,30	5,70	11A635							*	
49,60	5,70	11B39E								P50A
51,30	5,70	11B41E							*	



Diametro interno I.D. (mm)	Sezione corda C.S. (mm)	Codice GAPI Code	ITALIA	AS 568	BS 1806	BS 4518	SMS 1588	FRENCHR NFT 47-501	JIS 2401	ISO/DIN
51,60	5,70	11B42E							P52	
52,30	5,70	11A636				*				
52,50	5,70	11A637								
52,60	5,70	11B44E							P53	
54,20	5,70	11A638								
54,30	5,70	11A639				*	*			
54,60	5,70	11B45E							P55	
55,30	5,70	11A640				*				
55,60	5,70	11B47E							P56	
57,30	5,70	11B50E					*			
57,60	5,70	11B51E							P58	
59,20	5,70	11A641								
59,30	5,70	11A642				*	*			
59,60	5,70	11B53E							P60	
59,70	5,70	11A643								
61,30	5,70	11B54E					*			
61,60	5,70	11B62E							P62	
62,00	5,70	11A644								
62,30	5,70	11A645				*	*			
62,60	5,70	11B56E							P63	
64,00	5,70	11A646								
64,20	5,70	11A647								
64,30	5,70	11A648				*	*			
64,60	5,70	11B57E							P65	
66,60	5,70	11B59E							P67	
67,30	5,70	11B60E				*				
69,00	5,70	11A649								
69,20	5,70	11A650								
69,30	5,70	11A651				*	*			
69,60	5,70	11B63E							P70	
70,60	5,70	11B71F							P71	
71,30	5,70	11B91F				*				
72,30	5,70	11B92F					*			
74,00	5,70	11A652								
74,20	5,70	11A653								
74,30	5,70	11A654				*	*			
74,60	5,70	11B97F							P75	
77,30	5,70	11B00G					*			
79,00	5,70	11A655								
79,20	5,70	11A656								
79,30	5,70	11A657				*	*			
79,60	5,70	11B01G							P80	
81,30	5,70	11B04G				*				
82,30	5,70	11B19G					*			
84,00	5,70	11A658								

Diametro interno I.D. (mm)	Sezione corda C.S. (mm)	Codice GAPI Code	ITALIA	AS 568	BS 1806	BS 4518	SMS 1588	FRENCHR NFT 47-501	JIS 2401	ISO/DIN
84,10	5,70	11A659								
84,30	5,70	11A660				*	*			
84,60	5,70	11B21G							P85	
87,30	5,70	11B33G					*			
89,00	5,70	11A661								
89,10	5,70	11A662								
89,30	5,70	11A663				*	*			
89,60	5,70	11B34G							P90	
92,30	5,70	11B40G					*			
94,00	5,70	11A664								
94,10	5,70	11A665								
94,30	5,70	11A666				*	*			
94,60	5,70	11B42G							P95	
99,00	5,70	11A667								
99,10	5,70	11A668								
99,30	5,70	11A669				*	*			
99,60	5,70	11B45G							P100	
101,60	5,70	11B46G							P102	
104,00	5,70	11A670								
104,10	5,70	11A671								
104,30	5,70	11A672				*	*			
104,60	5,70	11B48G							P105	
109,00	5,70	11A673								
109,10	5,70	11A674								
109,30	5,70	11A675				*	*			
109,60	5,70	11B49G							P110	
111,60	5,70	11B54G							P112	
114,00	5,70	11A676								
114,30	5,70	11A677				*	*			
114,60	5,70	11B55G							P115	
119,00	5,70	11A678								
119,30	5,70	11A679				*	*			
119,60	5,70	11B57G							P120	
124,00	5,70	11A680								
124,30	5,70	11A681				*	*			
124,60	5,70	11B58G							P125	
129,30	5,70	11A682				*	*			
129,60	5,70	11B60G							P130	
131,60	5,70	11B01L							P132	
134,30	5,70	11A683				*	*			
134,60	5,70	11B03L							P135	
139,30	5,70	11A684				*	*			
139,60	5,70	11B04L							P140	
144,30	5,70	11A685				*	*			
144,60	5,70	11B06L							P145	

Diametro interno I.D. (mm)	Sezione corda C.S. (mm)	Codice GAPI Code	ITALIA	AS 568	BS 1806	BS 4518	SMS 1588	FRENCHR NFT 47-501	JIS 2401	ISO/DIN
149,30	5,70	11A686				*			G150	
149,60	5,70	11B09L							P150	
154,30	5,70	11A687				*	*		G155	
159,30	5,70	11A688				*	*		G160	
164,30	5,70	11A689				*	*		G165	
169,30	5,70	11A690				*	*		G170	
174,30	5,70	11A691				*	*		G175	
179,30	5,70	11A692				*	*		G180	
184,30	5,70	11A693				*	*		G185	
189,30	5,70	11A694				*	*		G190	
194,30	5,70	11A695				*	*		G195	
199,30	5,70	11A696				*	*		G200	
204,30	5,70	11B10L				*	*			
209,30	5,70	11A697				*	*		G210	
219,30	5,70	11A698				*	*		G220	
224,30	5,70	11B45D				*	*		G225	
229,30	5,70	11A699				*	*		G230	
239,30	5,70	11A700				*	*		G240	
249,30	5,70	11A701				*	*		G250	
259,30	5,70	11A702				*	*		G260	
269,30	5,70	11A703				*	*		G270	
279,30	5,70	11A704				*	*		G280	
289,30	5,70	11A705				*	*		G290	
299,30	5,70	11A706				*	*		G300	
309,30	5,70	11B12L				*				
319,30	5,70	11A707				*	*			
329,30	5,70	11A708				*	*			
339,30	5,70	11A709				*	*			
359,30	5,70	11A710				*	*			
379,30	5,70	11A711				*	*			
389,30	5,70	11B09E				*				
399,30	5,70	11A712				*	*			
419,30	5,70	11A713				*	*			
439,30	5,70	11A714				*	*			
459,30	5,70	11A715				*	*			
479,30	5,70	11A716				*	*			
489,30	5,70	11B13L				*				
499,30	5,70	11A717				*	*			
6,00	6,00	11B26F								
7,00	6,00	11B10F								
9,00	6,00	11B11F								
10,00	6,00	11B13F								
11,00	6,00	11B14F								
12,00	6,00	11B17F								
13,00	6,00	11B20F								

Diametro interno I.D. (mm)	Sezione corda C.S. (mm)	Codice GAPI Code	ITALIA	AS 568	BS 1806	BS 4518	SMS 1588	FRENCHR NFT 47-501	JIS 2401	ISO/DIN
14,00	6,00	11B22F								
15,00	6,00	11B27F								
16,00	6,00	11B28F								
18,00	6,00	11B29F								
19,00	6,00	11B31F								
19,50	6,00	11B32F								
20,00	6,00	11B33F								
21,00	6,00	11B34F								
22,00	6,00	11B35F								
23,00	6,00	11B36F								
23,50	6,00	11B37F								
24,00	6,00	11B39F								
25,00	6,00	11B40F								
26,00	6,00	11B41F								
27,00	6,00	11B43F								
28,00	6,00	11B42F								
29,00	6,00	11B46F								
30,00	6,00	11B45F								
31,00	6,00	11B48F								
32,00	6,00	11B49F								
33,00	6,00	11B51F								
34,00	6,00	11B52F								
35,00	6,00	11B53F								
36,00	6,00	11B54F								
37,00	6,00	11B55F								
38,00	6,00	11B57F								
39,00	6,00	11B58F								
39,50	6,00	11B59F								
40,00	6,00	11B61F								
41,00	6,00	11B62F								
41,50	6,00	11B64F								
42,00	6,00	11B60F								
43,00	6,00	11B63F								
44,00	6,00	11B65F								
44,50	6,00	11B67F								
45,00	6,00	11B66F								
46,00	6,00	11B69F								
47,00	6,00	11B70F								
48,00	6,00	11B72F								
49,00	6,00	11B74F								
50,00	6,00	11B75F								
51,00	6,00	11B76F								
52,00	6,00	11B77F								
53,00	6,00	11B78F								
54,00	6,00	11B79F								



Diametro interno I.D. (mm)	Sezione corda C.S. (mm)	Codice GAPI Code	ITALIA	AS 568	BS 1806	BS 4518	SMS 1588	FRENCHR NFT 47-501	JIS 2401	ISO/DIN
55,00	6,00	11B81F								
56,00	6,00	11B80F								
57,00	6,00	11B82F								
58,00	6,00	11B83F								
59,50	6,00	11B85F								
60,00	6,00	11B87F								
61,00	6,00	11B86F								
62,00	6,00	11B88F								
63,00	6,00	11B89F								
64,00	6,00	11B90F								
65,00	6,00	11B93F								
66,00	6,00	11B94F								
67,00	6,00	11B95F								
68,00	6,00	11B96F								
69,00	6,00	11B98F								
70,00	6,00	11B99F								
72,00	6,00	11B03G								
73,00	6,00	11B05G								
74,00	6,00	11B08G								
75,00	6,00	11B11G								
76,00	6,00	11B10G								
78,00	6,00	11B09G								
78,50	6,00	11B07G								
79,00	6,00	11B06G								
80,00	6,00	11B12G								
81,00	6,00	11B13G								
81,50	6,00	11B15G								
84,00	6,00	11B16G								
85,00	6,00	11B14G								
86,00	6,00	11B17G								
88,00	6,00	11B20G								
90,00	6,00	11B23G								
92,00	6,00	11B22G								
93,00	6,00	11B24G								
95,00	6,00	11B25G								
96,00	6,00	11B26G								
98,00	6,00	11B27G								
99,00	6,00	11B28G								
100,00	6,00	11B29G								
101,00	6,00	11B32G								
103,00	6,00	11B36G								
104,00	6,00	11B37G								
104,50	6,00	11B39G								
105,00	6,00	11B38G								
106,00	6,00	11B41G								

Diametro interno I.D. (mm)	Sezione corda C.S. (mm)	Codice GAPI Code	ITALIA	AS 568	BS 1806	BS 4518	SMS 1588	FRENCHR NFT 47-501	JIS 2401	ISO/DIN
108,00	6,00	11B44G								
110,00	6,00	11B50G								
111,00	6,00	11B51G								
112,00	6,00	11B52G								
114,00	6,00	11B53G								
115,00	6,00	11B56G								
118,00	6,00	11B59G								
120,00	6,00	11B62G								
122,00	6,00	11B63G								
123,00	6,00	11B64G								
124,00	6,00	11B66G								
125,00	6,00	11B65G								
128,00	6,00	11B68G								
130,00	6,00	11B70G								
132,00	6,00	11B74G								
134,00	6,00	11B75G								
135,00	6,00	11B76G								
136,00	6,00	11B78G								
138,00	6,00	11B77G								
139,20	6,00	11B79G								
140,00	6,00	11B80G								
142,00	6,00	11B83G								
145,00	6,00	11B87G								
146,00	6,00	11B81G								
148,00	6,00	11B89G								
150,00	6,00	11B92G								
153,00	6,00	11B05H								
154,00	6,00	11B07H								
155,00	6,00	11B08H								
155,50	6,00	11B10H								
156,00	6,00	11B11H								
157,00	6,00	11B24H								
158,00	6,00	11B25H								
159,00	6,00	11B26H								
160,00	6,00	11B95G								
162,00	6,00	11B98G								
165,00	6,00	11B90G								
166,00	6,00	11B27H								
169,00	6,00	11B82G								
170,00	6,00	11B91G								
172,00	6,00	11B84G								
175,00	6,00	11B29H								
176,00	6,00	11B30H								
180,00	6,00	11B32H								
182,00	6,00	11B88G								

Diametro interno I.D. (mm)	Sezione corda C.S. (mm)	Codice GAPI Code	ITALIA	AS 568	BS 1806	BS 4518	SMS 1588	FRENCHR NFT 47-501	JIS 2401	ISO/DIN
184,00	6,00	11B33H								
185,00	6,00	11B35H								
188,00	6,00	11B36H								
190,00	6,00	11B38H								
191,20	6,00	11B39H								
193,00	6,00	11B41H								
195,00	6,00	11B42H								
196,00	6,00	11B44H								
198,00	6,00	11B45H								
200,00	6,00	11B85G								
201,00	6,00	11B47H								
202,00	6,00	11B48H								
203,00	6,00	11B50H								
203,50	6,00	11B51H								
204,00	6,00	11B53H								
205,00	6,00	11B54H								
208,00	6,00	11B56H								
210,00	6,00	11B93G								
212,00	6,00	11B57H								
215,00	6,00	11B59H								
216,00	6,00	11B60H								
217,00	6,00	11B62H								
218,00	6,00	11B71H								
220,00	6,00	11B94G								
221,00	6,00	11B72H								
225,00	6,00	11B74H								
226,00	6,00	11B75H								
229,00	6,00	11B77H								
230,00	6,00	11B78H								
235,00	6,00	11B81H								
236,00	6,00	11B83H								
237,00	6,00	11B84H								
237,50	6,00	11B86H								
238,00	6,00	11B87H								
240,00	6,00	11B96G								
242,00	6,00	11B89H								
244,00	6,00	11B90H								
247,00	6,00	11B92H								
249,00	6,00	11B93H								
250,00	6,00	11B02H								
258,00	6,00	11B95H								
259,00	6,00	11B96H								
260,00	6,00	11B99H								
262,00	6,00	11B04I								
265,00	6,00	11B05I								

Diametro interno I.D. (mm)	Sezione corda C.S. (mm)	Codice GAPI Code	ITALIA	AS 568	BS 1806	BS 4518	SMS 1588	FRENCHR NFT 47-501	JIS 2401	ISO/DIN
266,00	6,00	11B07I								
270,00	6,00	11B08I								
278,00	6,00	11B10I								
280,00	6,00	11B11I								
284,00	6,00	11B13I								
285,00	6,00	11B14I								
288,00	6,00	11B16I								
290,00	6,00	11B17I								
294,00	6,00	11B19I								
295,00	6,00	11B20I								
300,00	6,00	11B22I								
305,00	6,00	11A718								
310,00	6,00	11A719								
315,00	6,00	11A720								
320,00	6,00	11A721								
325,00	6,00	11A722								
330,00	6,00	11A723								
335,00	6,00	11A724								
338,00	6,00	11B00H								
340,00	6,00	11A725								
345,00	6,00	11A726								
348,00	6,00	11B31I								
350,00	6,00	11A727								
355,00	6,00	11A728								
358,00	6,00	11B04H								
360,00	6,00	11A729								
365,00	6,00	11A730								
368,00	6,00	11B32I								
370,00	6,00	11A731								
375,00	6,00	11A732								
376,00	6,00	11B34I								
380,00	6,00	11A733								
385,00	6,00	11A734								
386,00	6,00	11B35I								
388,00	6,00	11B37I								
389,00	6,00	11B38I								
390,00	6,00	11A735								
392,00	6,00	11B06H								
394,00	6,00	11B40I								
395,00	6,00	11A736								
398,00	6,00	11B41I								
400,00	6,00	11A737								
415,00	6,00	11B43I								
422,00	6,00	11B44I								
429,00	6,00	11B09H								

V380





Diametro interno I.D. (mm)	Sezione corda C.S. (mm)	Codice GAPI Code	ITALIA	AS 568	BS 1806	BS 4518	SMS 1588	FRENCHR NFT 47-501	JIS 2401	ISO/DIN
446,00	6,00	11B46I								
448,00	6,00	11B47I								
450,00	6,00	11B49I								
470,00	6,00	11B52I								
478,00	6,00	11B53I								
480,00	6,00	11B12H								
486,00	6,00	11B56I								
489,00	6,00	11B58I								
500,00	6,00	11B59I								
504,00	6,00	11B61I								
505,00	6,00	11B62I								
508,00	6,00	11B64I								
510,00	6,00	11B65I								
516,00	6,00	11B67I								
530,00	6,00	11B68I								
540,00	6,00	11B13H								
544,00	6,00	11B70I								
549,00	6,00	11B71I								
555,00	6,00	11B74I								
560,00	6,00	11B76I								
569,00	6,00	11B77I								
575,00	6,00	11B79I								
579,00	6,00	11B80I								
113,67	6,99	11A738	8450	'425				R53		
114,70	6,99	11A739	197		624					
116,84	6,99	11A740	8462	'426				R54		
120,02	6,99	11A741	8475	'427				R55		
123,19	6,99	11A742	8487	'428				R56		
124,60	6,99	11A743	204		625					
126,37	6,99	11A744	8500	'429				R57		
129,54	6,99	11A745	8512	'430				R58		
132,72	6,99	11A746	8525	'431				R59		
134,50	6,99	11A747	211		626					
135,89	6,99	11A748	8537	'432				R60		
139,07	6,99	11A749	8550	'433				R61		
142,24	6,99	11A750	8562	'434				R62		
145,42	6,99	11A751	8575	'435				R63		
148,59	6,99	11A752	8587	'436				R64		
151,77	6,99	11A753	8600	'437				R65		
155,60	6,99	11A754	223		872					
158,12	6,99	11A755	8625	'438				R66		
159,50	6,99	11A756	225		627					
161,90	6,99	11A757	226		874					
164,47	6,99	11A758	8650	'439				R67		
166,70	6,99	11A759	228		628					

Diametro interno I.D. (mm)	Sezione corda C.S. (mm)	Codice GAPI Code	ITALIA	AS 568	BS 1806	BS 4518	SMS 1588	FRENCHR NFT 47-501	JIS 2401	ISO/DIN
168,30	6,99	11A760	229		876					
170,82	6,99	11A761	8675	'440				R68		
174,60	6,99	11A762	231		878					
177,17	6,99	11A763	8700	'441				R69		
181,00	6,99	11A764	233		880					
183,52	6,99	11A765	8725	'442				R70		
187,30	6,99	11A766	235		882					
189,87	6,99	11A767	8750	'443				R71		
193,70	6,99	11A768	237		884					
196,22	6,99	11A769	8775	'444				R72		
200,00	6,99	11A770	239		886					
202,57	6,99	11A771	8800	'445				R73		
208,92	6,99	11A772	8825		674					
215,27	6,99	11A773	8850	'446				R74		
221,62	6,99	11A774	8875		676					
227,97	6,99	11A775	8900	'447				R75		
234,32	6,99	11A776	8925		678					
240,67	6,99	11A777	8950	'448				R76		
247,00	6,99	11A778	8975		680					
253,37	6,99	11A779	81000	'449				R77		
259,70	6,99	11A780	81025		682					
266,07	6,99	11A781	81050	'450				R78		
272,40	6,99	11A782	81075		684					
278,77	6,99	11A783	81100	'451				R79		
285,10	6,99	11A784	81125		686					
291,47	6,99	11A785	81150	'452				R80		
297,80	6,99	11A786	81175		688					
304,17	6,99	11A787	81200	'453				R81		
310,50	6,99	11B65H			648					
316,87	6,99	11A788	81250	'454				R82		
323,20	6,99	11B66H			649					
329,57	6,99	11A789	81300	'455				R83		
335,90	6,99	11B68H			650					
342,27	6,99	11A790	81350	'456				R84		
354,97	6,99	11A791	81400	'457				R85		
367,67	6,99	11A792	81450	'458				R86		
380,37	6,99	11A793	81500	'459				R87		
393,07	6,99	11A794	81550	'460				R88		
405,26	6,99	11A795	81600	'461						
417,96	6,99	11A796	81650	'462						
430,66	6,99	11A797	81700	'463						
443,36	6,99	11A798	81750	'464						
456,06	6,99	11A799	81800	'465						
468,76	6,99	11A800	81850	'466						
481,46	6,99	11A801	81900	'467						

Diametro interno I.D. (mm)	Sezione corda C.S. (mm)	Codice GAPI Code	ITALIA	AS 568	BS 1806	BS 4518	SMS 1588	FRENCHR NFT 47-501	JIS 2401	ISO/DIN
494,16	6,99	11A802	81950	'468						
506,86	6,99	11A803	82000	'469						
532,26	6,99	11A804	82100	'470						
557,66	6,99	11A805	82200	'471						
582,68	6,99	11A806	82300	'472						
608,08	6,99	11A807	82400	'473						
633,48	6,99	11A808	82500	'474						
658,88	6,99	11A809	82600	'475						
206,00	7,00	11B47L						G		*
212,00	7,00	11B50L						G		*
218,00	7,00	11B54L						G		*
224,00	7,00	11B57L						G		*
230,00	7,00	11B60L						G		*
236,00	7,00	11B65L						G		*
243,00	7,00	11B66L						G		*
250,00	7,00	11B71L						G		*
258,00	7,00	11B75L						G		*
265,00	7,00	11B78L						G		*
272,00	7,00	11B79L						G		*
280,00	7,00	11B81L						G		*
290,00	7,00	11B83L						G		*
300,00	7,00	11B92L						G		*
307,00	7,00	11B96L						G		*
315,00	7,00	11B97L						G		*
325,00	7,00	11B99L						G		*
335,00	7,00	11B01M						G		*
345,00	7,00	11B08M						G		*
355,00	7,00	11B11M						G		*
365,00	7,00	11B13M						G		*
375,00	7,00	11B12M						G		*
387,00	7,00	11B14M						G		*
400,00	7,00	11B15M						G		*
412,00	7,00	11B17M						G		*
425,00	7,00	11B18M						G		*
437,00	7,00	11B23M						G		*
450,00	7,00	11B24M						G		*
457,20	7,00	11A810								*
462,00	7,00	11B26M						G		*
475,00	7,00	11B29M						G		*
487,00	7,00	11B30M						G		*
494,67	7,00	11A811								*
500,00	7,00	11B32M						G		*
515,00	7,00	11B33M						G		*
530,00	7,00	11B35M						G		*
545,00	7,00	11B36M						G		*

Diametro interno I.D. (mm)	Sezione corda C.S. (mm)	Codice GAPI Code	ITALIA	AS 568	BS 1806	BS 4518	SMS 1588	FRENCHR NFT 47-501	JIS 2401	ISO/DIN
545,47	7,00	11A812								
560,00	7,00	11B38M							G	*
580,00	7,00	11B39M							G	*
596,27	7,00	11A813								
600,00	7,00	11B41M							G	*
615,00	7,00	11B42M							G	*
630,00	7,00	11B47M							G	*
647,07	7,00	11A814								
650,00	7,00	11B48M							G	*
670,00	7,00	11B50M							G	*
144,10	8,40	11A815					*	*		
149,10	8,40	11A816					*	*		
149,50	8,40	11B73N								P150A
154,10	8,40	11A817					*	*		
154,50	8,40	11B11Q								P155
159,10	8,40	11A818					*	*		
159,50	8,40	11B74N					*	*		P160
164,10	8,40	11A819					*	*		
164,50	8,40	11B76N					*	*		P165
169,10	8,40	11A820					*	*		
169,50	8,40	11B79N					*	*		P170
174,10	8,40	11A821					*	*		
174,50	8,40	11B80N					*	*		P175
179,10	8,40	11A822					*	*		
179,50	8,40	11B54P					*	*		P180
184,10	8,40	11A823					*	*		
184,50	8,40	11B82N					*	*		P185
189,10	8,40	11A824					*	*		
189,50	8,40	11B83N					*	*		P190
194,10	8,40	11A825					*	*		
194,50	8,40	11B85N					*	*		P195
199,10	8,40	11A826					*	*		
199,50	8,40	11B86N					*	*		P200
204,10	8,40	11A827					*	*		
204,50	8,40	11B88N					*	*		P205
208,50	8,40	11B89N					*	*		P209
209,10	8,40	11A828					*	*		
209,50	8,40	11B91N					*	*		P210
214,50	8,40	11B52P					*	*		P215
219,10	8,40	11A829					*	*		
219,50	8,40	11B55P					*	*		P220
224,50	8,40	11B95N					*	*		P225
229,10	8,40	11A830					*	*		
229,50	8,40	11B97N					*	*		P230
234,10	8,40	11A831					*	*		



Diametro interno I.D. (mm)	Sezione corda C.S. (mm)	Codice GAPI Code	ITALIA	AS 568	BS 1806	BS 4518	SMS 1588	FRENCH NFT 47-501	JIS 2401	ISO/DIN
234,50	8,40	11B00P							P235	
239,10	8,40	11A832				*	*			
239,50	8,40	11B01P							P240	
244,50	8,40	11B03P							P245	
249,10	8,40	11A833				*	*			
249,50	8,40	11B04P							P250	
254,50	8,40	11B06P							P255	
259,50	8,40	11B09P							P260	
264,50	8,40	11B10P							P265	
269,50	8,40	11B12P							P270	
274,50	8,40	11B13P							P275	
279,50	8,40	11B16P							P280	
284,50	8,40	11B57P							P285	
289,50	8,40	11B60P							P290	
294,50	8,40	11B61P							P295	
299,50	8,40	11B63P							P300	
314,50	8,40	11B64P							P315	
319,50	8,40	11B66P							P320	
334,50	8,40	11B67P							P335	
339,50	8,40	11B69P							P340	
354,50	8,40	11B70P							P355	
359,50	8,40	11B72P							P360	
374,50	8,40	11B73P							P375	
384,50	8,40	11B75P							P385	
399,50	8,40	11B76P							P400	

 [Index](#)





***I prodotti Gapi sono distribuiti da:  
Gapi's products are distributed by:***

GAPI S.p.A.  
via Molinaretti, 2  
I - 24060 Castelli Calepio (BG) - Italy  
ph +39 030 7438 511  
fax +39 030 7438 550  
sales@gapigroup.com

**piveneta**  
REGISTRATO  
Via Venezia, 59/8  
35131 Padova (PD)  
Tel. 049 8074322  
Fax. 049 8072311  
info@piveneta.it

[www.piveneta.it](http://www.piveneta.it)

**GAPI Group**

**Centri di distribuzione e  
uffici commerciali  
Sales and logistic centers**

GAPI S.p.A.  
via Molinaretti, 2  
I - 24060 Castelli Calepio (BG) - Italy  
ph +39 030 7438 511  
fax +39 030 7438 550  
sales@gapigroup.com

MIROS s.r.l.  
via Gallarate, 221  
I - 20151 Milano - Italy  
ph +39 02 33 400 480  
fax +39 02 33 400 615  
e-mail: miros@gapigroup.com

GAPI USA Inc.  
300 Huls Drive, Englewood  
Ohio, OH 45315, U.S.A.  
ph +1 (937) 836-0080  
800 442 8030  
fax +1 (937) 836-7499  
gapi@gapiusa.com

GAPI Ltd  
Centurion Business Park  
Bessemer Way - Templeborough  
Rotherham - Sheffield - S60 1 FB - UK  
ph +44 (01709) 378 181  
fax +44 (01709) 378 182  
sales@gapi.co.uk

GAPI GmbH  
Hans Böckler Str. 14  
Postfach 200265 - 51503 Rösrath - D  
ph +49 (02205) 90494-0  
fax +49 (02205) 90494-33  
verkauf@gapi.de

Gapi Sealing System S.L.U.  
C/ Telecomunicaciones, 21  
Polígono Industrial Urtinsa II  
28923 Collado Alcorcón (Madrid) - E  
ph +34 918517 187  
fax +34 918517 195  
gapiss@gapiss.es

**Stabilimenti di produzione  
Production plants**

GAPI S.p.A.  
Rubber Sealing Solutions  
via Marconi, 108  
24060 Castelli Calepio (BG) - Italy  
ph +39 035 847 084  
fax +39 035 848 467  
gapisede@gapigroup.com

GAPI S.p.A.  
Rubber Sealing Solutions  
via Molinaretti, 2  
24060 Castelli Calepio (BG) - Italy  
ph +39 030 7438 511  
fax +39 030 7438 550  
gapisede@gapigroup.com

GAPI S.p.A.  
Rubber Compounds  
via L. Da Vinci, 11  
24060 Grumello del Monte (BG) - Italy  
ph +39 035 4420 880  
fax +39 035 4420 432  
gapicompounds@gapigroup.com

GAPI S.p.A.  
PTFE Products  
via Tolari, 12  
24060 Gandosso (BG) - Italy  
ph +39 035 834 268  
fax +39 035 834 275  
lanza@gapigroup.com

GAPI S.p.A.  
PTFE Sealing Solutions  
via Francesca, 19/D  
25030 Coccaglio (BS) - Italy  
ph +39 030 7701210  
fax +39 030 7705721  
mg@gapigroup.com

GAPI S.p.A.  
PTFE Sealing Solutions  
via Europa, 47  
25036 Palazzolo s/o (BS) - Italy  
ph +39 030 7300221  
fax +39 030 7300366  
info@fluoril.it

ROLF S.p.A.  
Rotary Shaft Seals  
via Campania, 24  
20093 Cologno Monzese (MI) - Italy  
ph +39 02 27 300 700  
fax +39 02 25 47 788  
rolf@gapigroup.com

ROLF S.p.A.  
Hydraulic Sealing Solutions  
via Lab. Olivetti, 38  
20010 Pregnana Milanese (MI) - Italy  
ph +39 02 9359 0625  
fax +39 02 9359 0625  
rolf@gapigroup.com

PRADELLA & MATEGO S.p.A.  
Rubber Sealing Solutions  
Regione Crocetta  
14018 Villafranca D'asti (AT) - Italy  
ph +39 0141 943 544 - 942 061  
fax +39 0141 943 046  
pradella@gapigroup.com

ARTIC SEALS s.r.l.  
Hydraulic Sealing Solutions  
via Vettigano, 11  
42010 Rio Saliceto (RE) - Italy  
ph +39 0522 649 764  
fax +39 0522 649 496  
info@articseals.it

GAPI GmbH  
Technopolymers Sealing Solutions  
Hans Böckler Str. 14  
Postfach 200265 - 51503 Rösrath - D  
ph +49 (02205) 90494-0  
fax +49 (02205) 90494-33  
verkauf@gapi.de

Index



*www.gapigroup.com*

