



**Diemme
Filtration**



Solid-liquid separation technology for industrial processes

Pompe

**A brand of
Aqseptence Group**

piveneta
rappresentanze
industriali

Pompe a Pistone e Membrana

Applicazioni particolarmente indicate per:

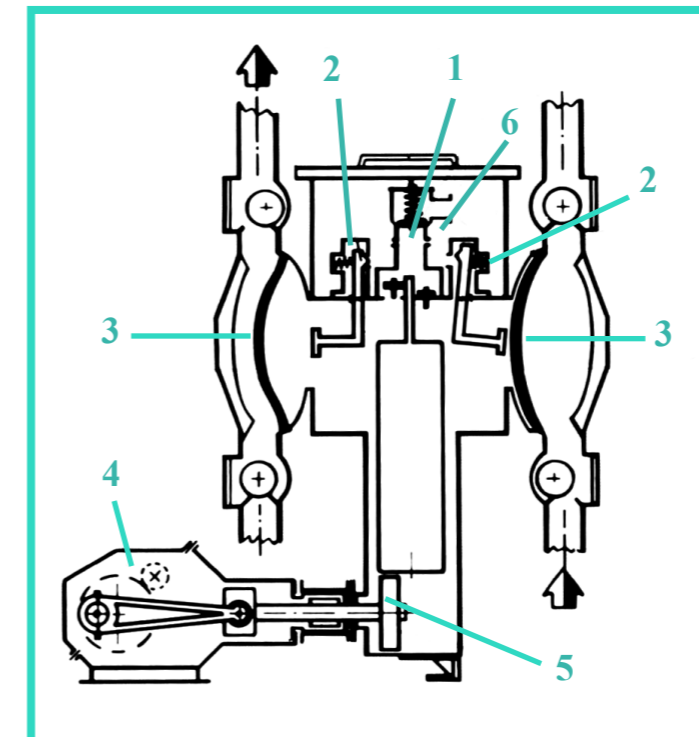
- Liquidi abrasivi o corrosivi;
- Alimentazione filtri pressa;
- Lavori nei quali variano i parametri operativi;
- Servizi onerosi;
- Installazioni silenziose.

Costruzione solida:

- "Accesso totale per l'ispezione e manutenzione di qualsiasi componente;
- Corredata di strumentazione e smorzatori;
- Sonde conduttive di rilevamento dell'usura delle membrane(optional);
- Valvole a sfera;
- Membrana di materiale compatibili con il servizio;
- Accoppiamento cinghie pulegge;
- Assemblata su motoriduttore con basamento.



DM/PM



PRINCIPIO DI FUNZIONAMENTO

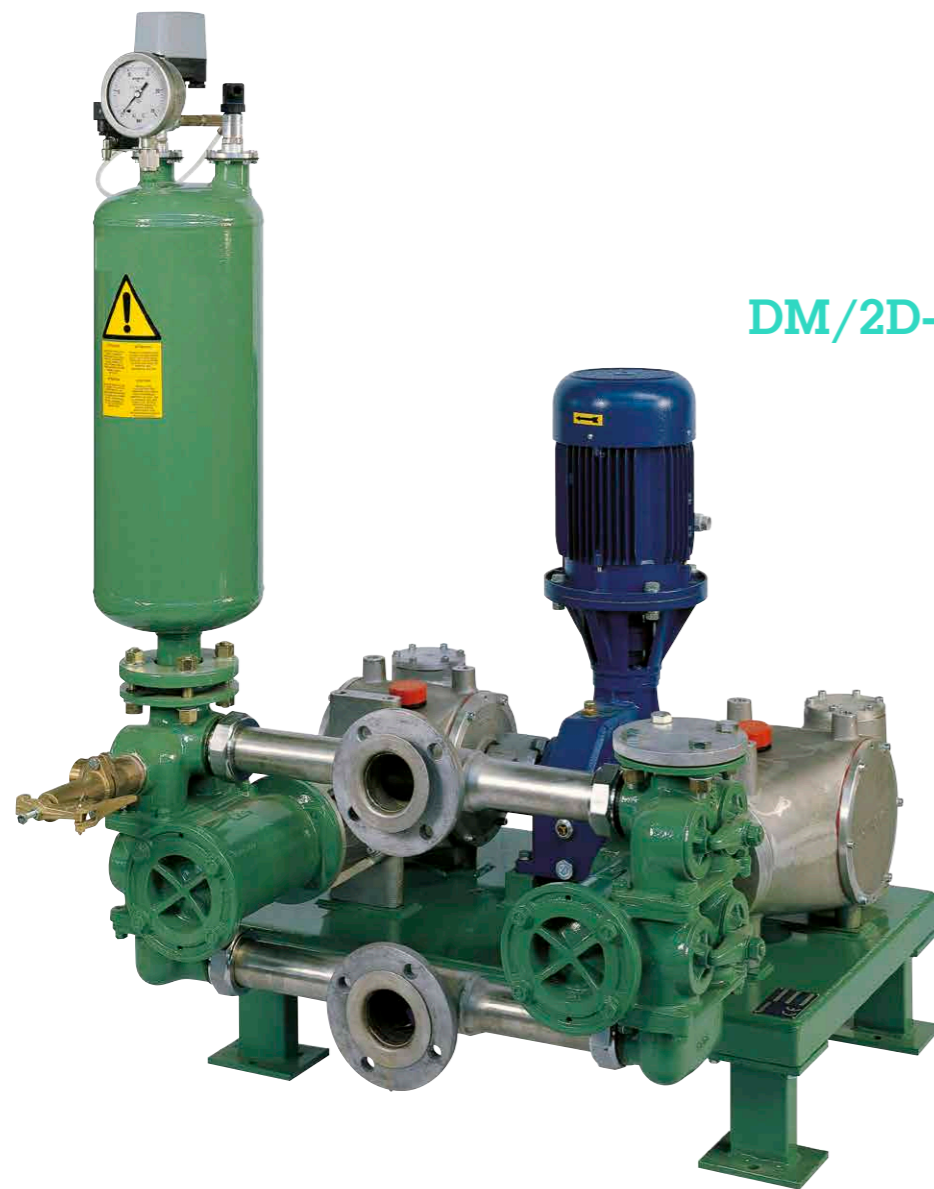
- 1 . Valvola di riflusso;
- 2 . Valvola di reintegro;
- 3 . Membrana;
- 4 . Riduttore con manovellismo;
- 5 . Piston pompante;
- 6 . Serbatoio olio.

Modello	Portata m ³ /h	Pressione bar	Velocità rpm	Pistone n°	Membrana n°	Valvole a sfera n°	Motore Elettrico kW	Velocità rpm	Lunghezza mm	Larghezza mm	Altezza mm	Peso kg	Bocca aspirazione	Bocca Scarico
DMPM-10	0 - 10	0 - 16	43	1	1	2	11	1450	2100	920	2530	1400	PN10, DN100	PN16, DN100
DMPM-15	0 - 15	0 - 16	58	1	1	2	11	1450	2100	920	2530	1400	PN10, DN100	PN16, DN100
DMPM-20	0 - 20	0 - 16	43	1	2	4	15	1450	2100	920	2530	1400	PN10, DN100	PN16, DN100
DMPM-30	0 - 30	0 - 16	58	1	2	4	18,5	1450	2100	920	2530	1400	PN10, DN100	PN16, DN100

Pompe a Pistone

Caratteristiche:

- Serie di modelli di portata da 1 a 12 m³/h, 12 bar;
- Costruzione semplice e robusta per un impegno severo e continuo;
- Pistone a corsa lunga e bassa velocità;
- Valvole a sfera;
- Accesso facilitato per la manutenzione;
- Smorzatore e valvola di sicurezza;
- Strumentazione per funzionamento automatico;
- Materiali speciali su richiesta.



DM/2D-FC



DM/046-70



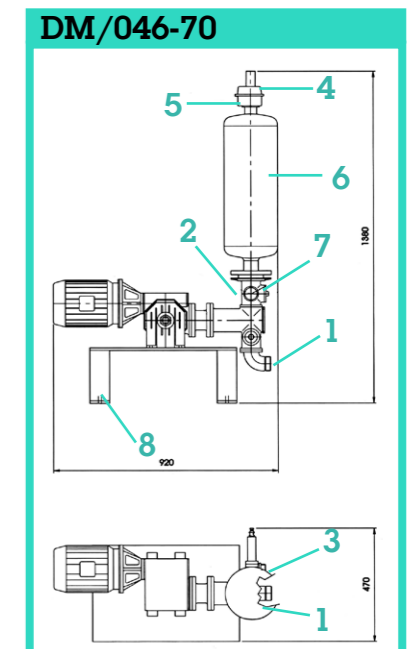
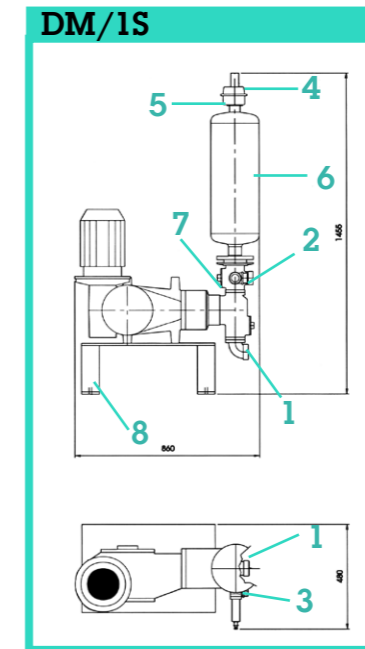
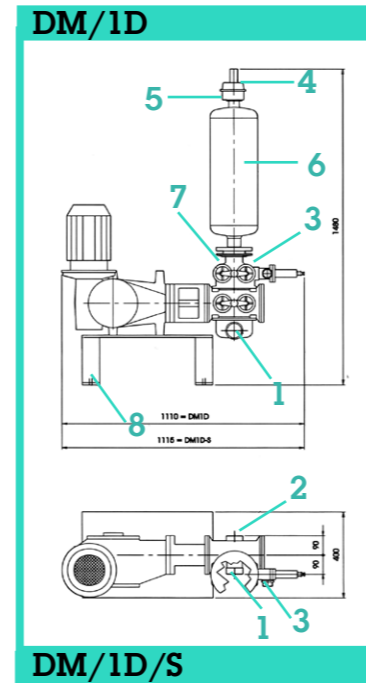
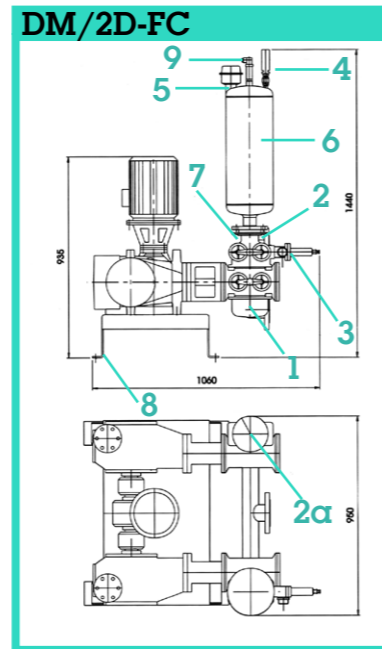
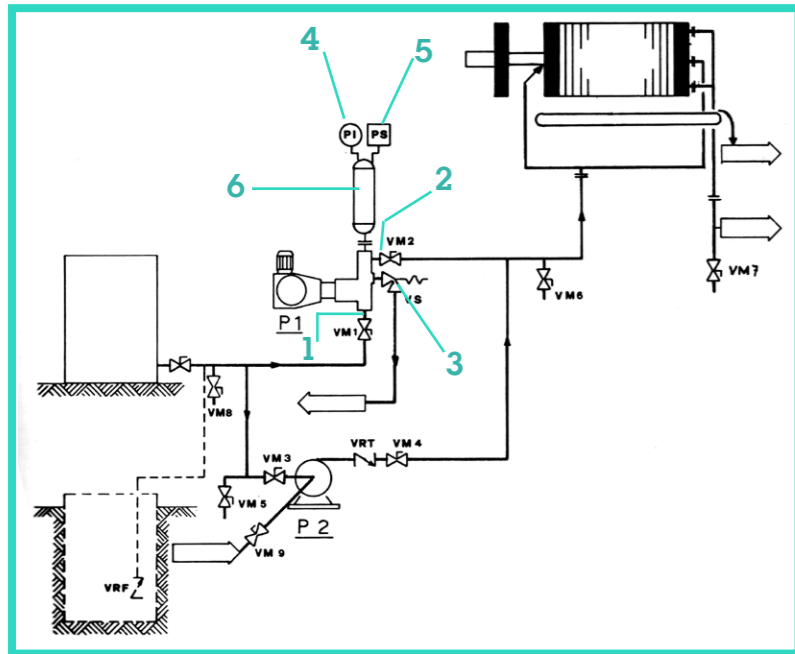
DM/1D



DM/1S

Pompe

A Pistone: principio di funzionamento



Legenda:

- 1 Aspirazione
- 2 Mandata
- 2α Mandata (addizionale)
- 3 Valvola di sicurezza
- 4 Manometro (0-25 bar)
- 5 Pressostato (0-15 bar)
- 6 Smorzatore
- 7 Bocchello d'ispezione
- 8 Fori d'ancoraggio
- 9 Trasduttore di pressione

Modello	Portata m ³ /h	Pressione bar	Pistone (azione) n°	Pistone n°	Pistone Ø mm	Corsa mm	Colpi 1/min.	Motore Elettrico	Motore Elettrico Potenza (kW)	Motore Elettrico Velocità (rpm)	Lunghezza mm	Larghezza mm	Altezza mm	Peso kg	Aspirazione	Mandata	Valvola di sicurezza
DM/2D-FC	0 - 12	12	2	2	100	80	82,5	with inverter	4	1450	1060	950	1440	350	FL.S.O. DN-65	FL.S.O. DN-65	1 ½ "GAS (M)
DM/1D	4.0	12	2	1	100	80	51	-	3.0	1450	1110	420	1480	160	2 ½ "GAS (F)	2 ½ "GAS (M)	1 ½ "GAS (M)
DM/1D/S	5.0	12	2	1	100	80	72	-	4.0	1450	1115	420	1480	174	2 ½ "GAS (F)	2 ½ "GAS (M)	1 ½ "GAS (M)
DM/1S	2.5	12	1	1	100	80	72	-	3.0	1450	860	480	1455	140	2 ½ "GAS (F)	2 ½ "GAS (M)	1 ½ "GAS (M)
DM/046-70	1.2	12	1	1	70	70	72	-	1.5	1450	890	400	1380	60	2 ½ "GAS (F)	2 ½ "GAS (M)	1 ½ "GAS (M)

Aqseptence Group srl
Filtration and Thickening Systems

Via Gessi 16
48022 Lugo
Italy
Phone +39 0545 20611
Fax +39 0545 30358
info@diemmefiltration.com

www.diemmefiltration.it

Seguici su:



piveneta
rappresentanze
INDUSTRIALI

Via Venezia, 59/8
35131 Padova (PD)
Tel. 049 8074322
Fax. 049 8072311
info@piveneta.it

www.piveneta.it