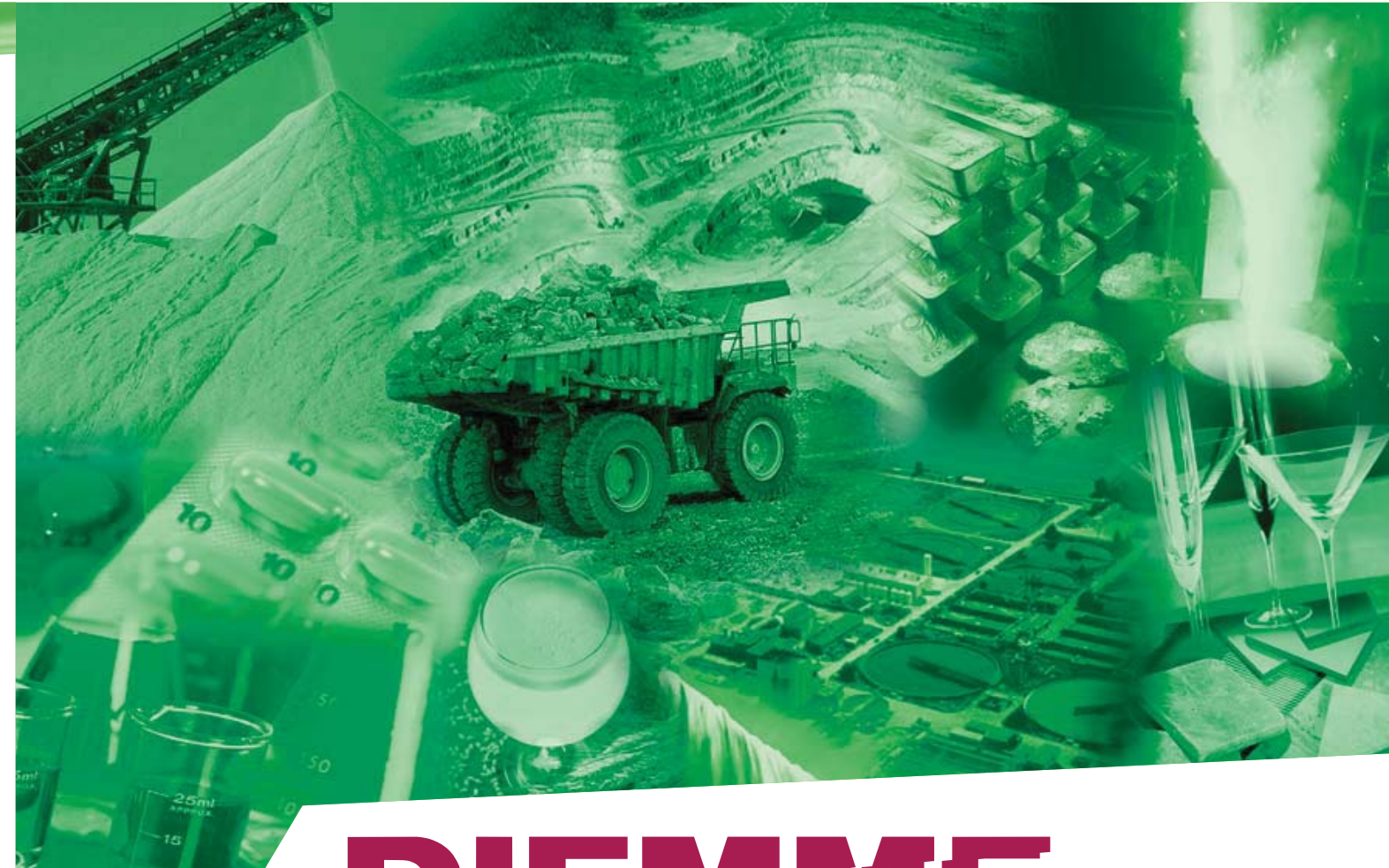


DIEMME
FILTRATION



DIEMME
FILTRATION

Soluzioni e sistemi

Leader globale nella tecnologia di separazione solido-liquido per processi industriali.

POMPE



TIMBRO AGENTE

DIEMME S.p.A. si riserva il diritto di apportare in qualsiasi momento le modifiche che ritiene indispensabili al miglioramento della sua produzione.

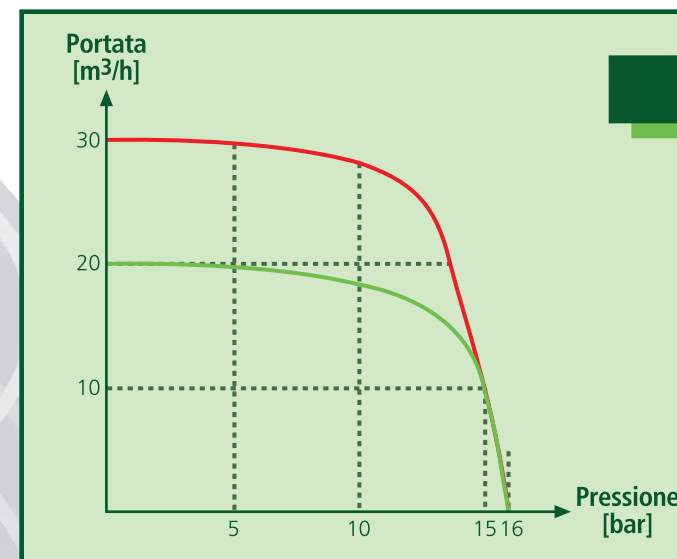
DIEMME S.p.A.
Via Bedazzo, 19 - 48022 Lugo (RA) - Italia
Tel. +39 0545 20611 - Fax +39 0545 30358

www.diemme-spa.com - filterdiv@diemme-spa.com

POMPE

A pistone e membrana

DM/PM



DMPM-20

DMPM-30

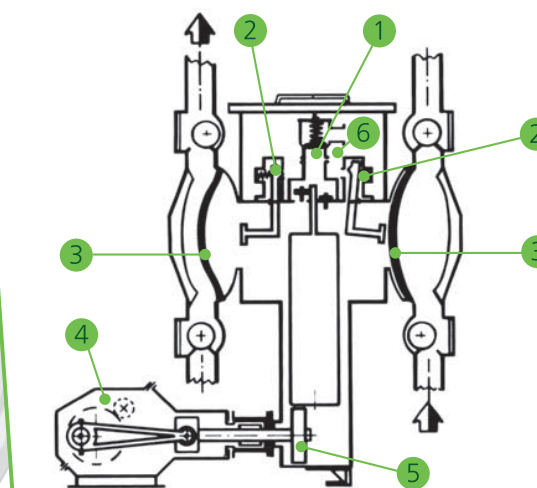
CURVE CARATTERISTICHE

Applicazioni particolarmente indicate per:

- Liquidi abrasivi o corrosivi.
- Filtri pressa.
- Lavori nei quali variano i parametri operativi.
- Installazioni silenziose.
- Servizi onerosi.

Costruzione molto solida:

- "Accesso totale" per l'ispezione e di qualsiasi parte.
- Corredata di strumentazione, smorzatori.
- Sonde conduttive di rilevamento dell'usura dalle membrane (optional).
- Valvole a sfera.
- Membrana di materiali compatibili con il servizio.
- Accoppiamento cinghie / pulegge.
- Assemblata con motoriduttore su basamento.



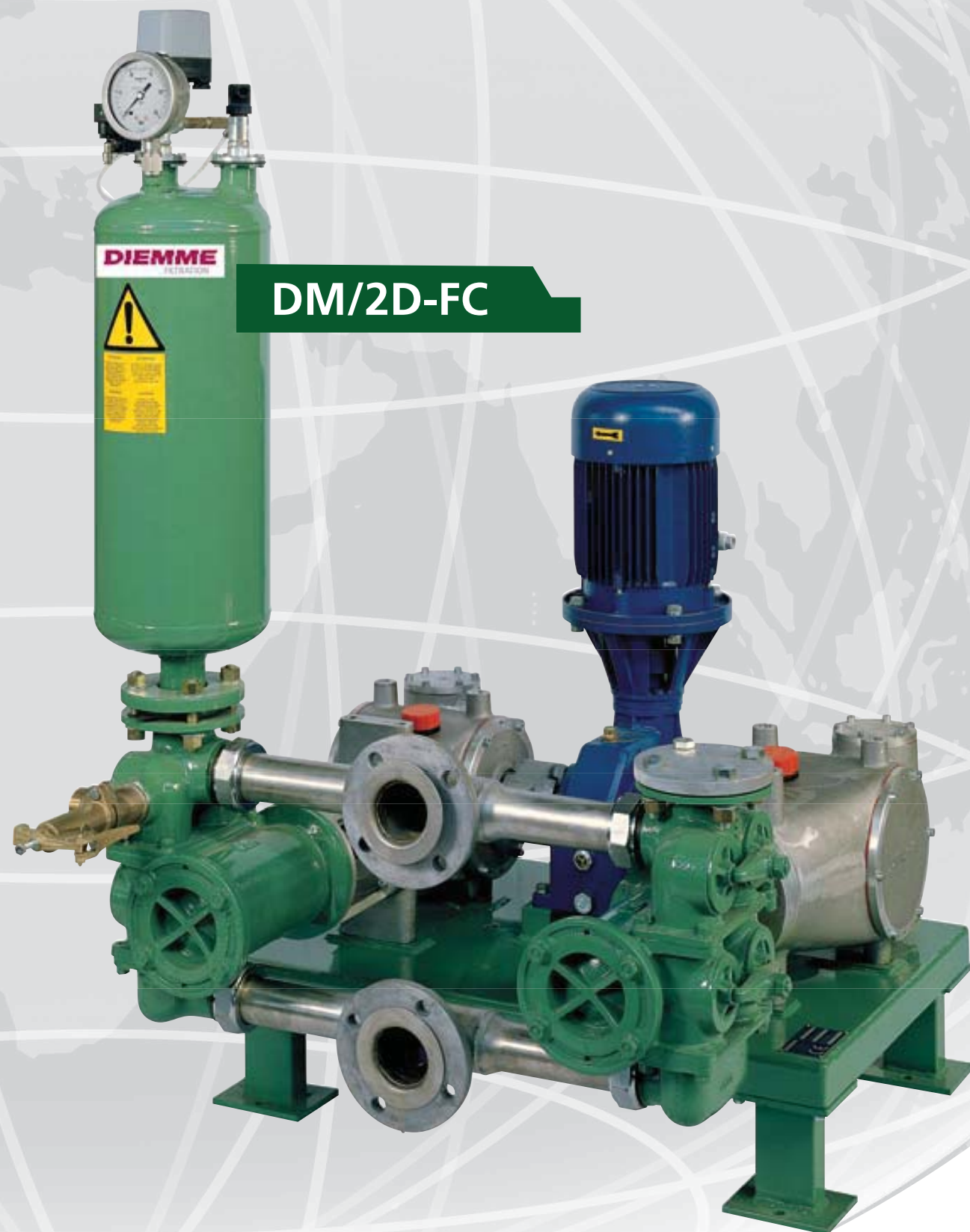
Principio di funzionamento

1. Valvola di riflusso
2. Valvola di reintegro
3. Membrana
4. Riduttore con manovellismo
5. Pistone pompante
6. Serbatoio olio

Dati tecnici	Portata [m³/h]	Pressione [bar]	Velocità [rpm]	Pistone [n°]	Membrana [n°]	Valvole a sfera [n°]	Motore elettrico [kW]	Velocità [rpm]	Lunghezza [mm]	Larghezza [mm]	Altezza [mm]	Peso [Kg]	Bocca aspirazione	Bocca scarico
DMPM-10	0 - 10	0 - 16	43	1	1	2	11	1450	2100	920	2530	1400	PN10, DN100	PN16, DN100
DMPM-15	0 - 15	0 - 16	58	1	1	2	11	1450	2100	920	2530	1400	PN10, DN100	PN16, DN100
DMPM-20	0 - 20	0 - 16	43	1	2	4	15	1450	2100	920	2530	1400	PN10, DN100	PN16, DN100
DMPM-30	0 - 30	0 - 16	58	1	2	4	18,5	1450	2100	920	2530	1400	PN10, DN100	PN16, DN100

POMPE

A pistone



DM/2D-FC

DM/1D



DM/046-70



DM/1S

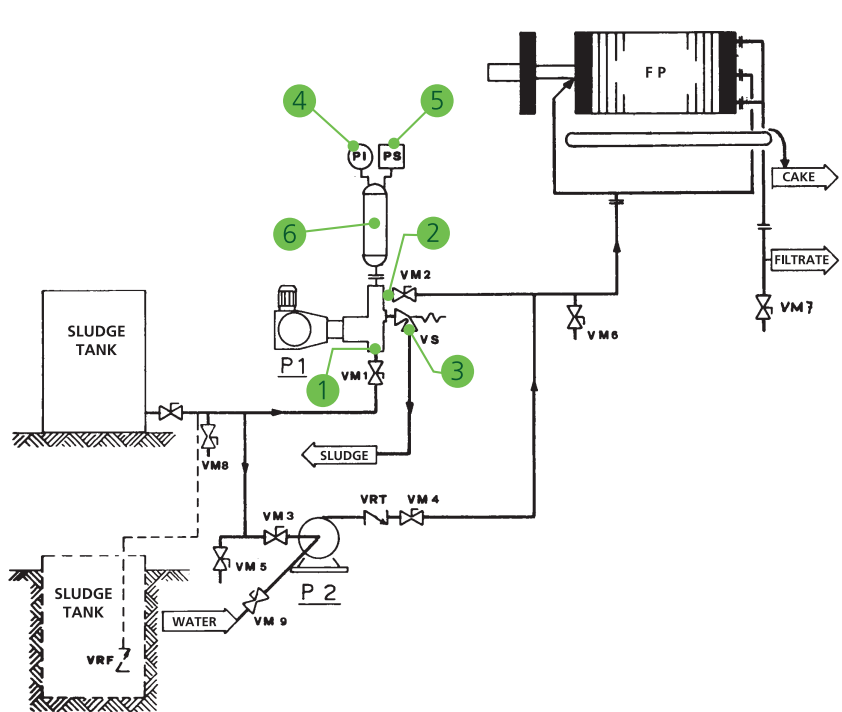


Caratteristiche:

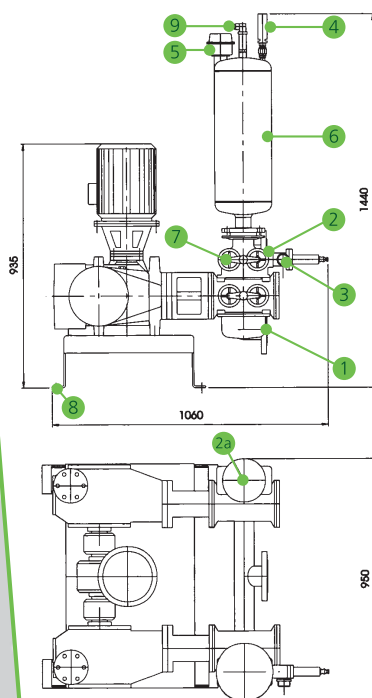
- Serie di modelli di portata da 1 a 12 m³/h, 12 bar.
- Costruzione semplice e robusta per un impegno continuo e severo.
- Pistone a corsa lunga e bassa velocità.
- Valvole a sfera.
- Facile accesso e semplice manutenzione.
- Smorzatore e valvola di sicurezza.
- Strumentazione per funzionamento automatico.
- Materiali speciali su richiesta.

POMPE

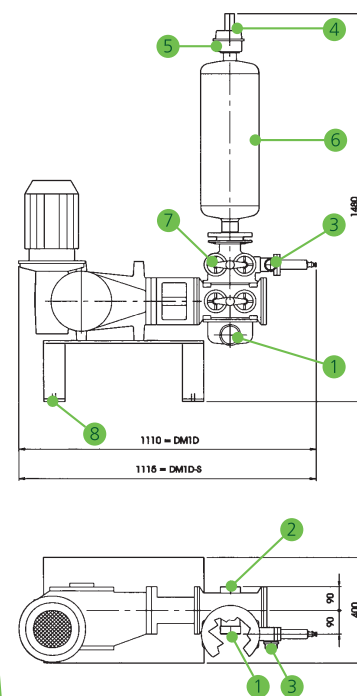
A pistone: principio di funzionamento



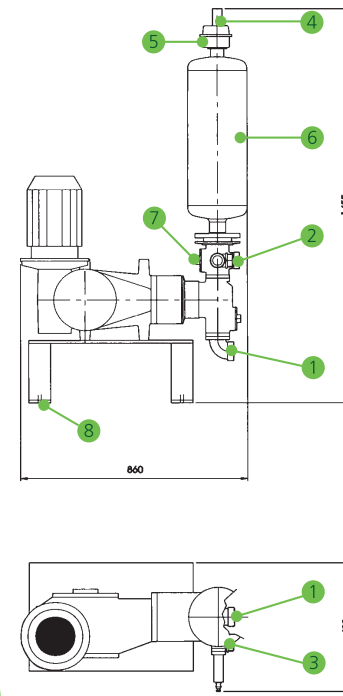
DM/2D-FC



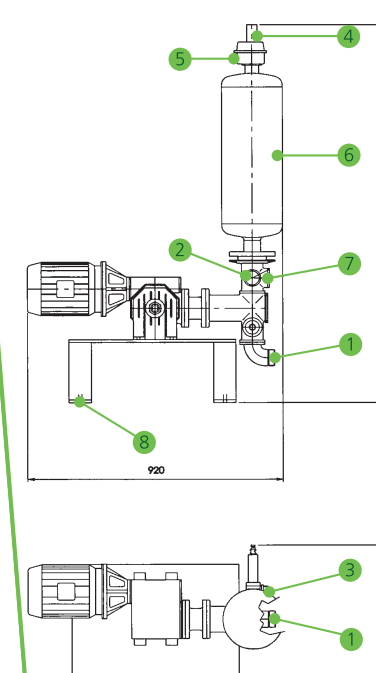
DM/1D



DM/1S



DM/046-70



DM/1D/S

Legenda:

1. Aspirazione.
2. Mandata.
- 2a. Mandata (addiz.).
3. Valvola di sicurezza.
4. Manometro (0 - 25 bar).
5. Pressostato (5 - 15 bar).
6. Smorzatore.
7. Bocchello d'ispezione.
8. Fori d'ancoraggio.
9. Trasduttore di pressione.

Modello	Portata [m ³ /h]	Pressione [bar]	Pistone (effetto) [n°]	Pistone [n°]	Pistone Ø [mm]	Corsa [mm]	Colpi [1/min.]	Motore elettrico	Motore elettrico Potenza [kW]	Motore elettrico Velocità [rpm]	Lunghezza [mm]	Larghezza [mm]	Altezza [mm]	Peso [Kg]	Aspirazione	Mandata	Valvola sicurezza
DM/2D-FC	0 - 12	12	2	2	100	80	82,5/0	con inverter	4	1450	1060	950	1440	350	FL.S.O. DN-65	FL.S.O. DN-65	1 1/2" GAS (M)
DM/1D	4.0	12	2	1	100	80	51	-	3.0	1450	1110	420	1480	160	2 1/2" GAS (F)	2 1/2" GAS (M)	1 1/2" GAS (M)
DM/1D/S	5.0	12	2	1	100	80	72	-	4.0	1450	1115	420	1480	174	2 1/2" GAS (F)	2 1/2" GAS (M)	1 1/2" GAS (M)
DM/1S	2.5	12	1	1	100	80	72	-	3.0	1450	860	480	1455	140	2" GAS (F)	2" GAS (M)	1 1/2" GAS (M)
DM/046-70	1.2	12	1	1	70	70	72	-	1.5	1450	890	400	1380	60	2" GAS (F)	2" GAS (M)	1 1/2" GAS (M)